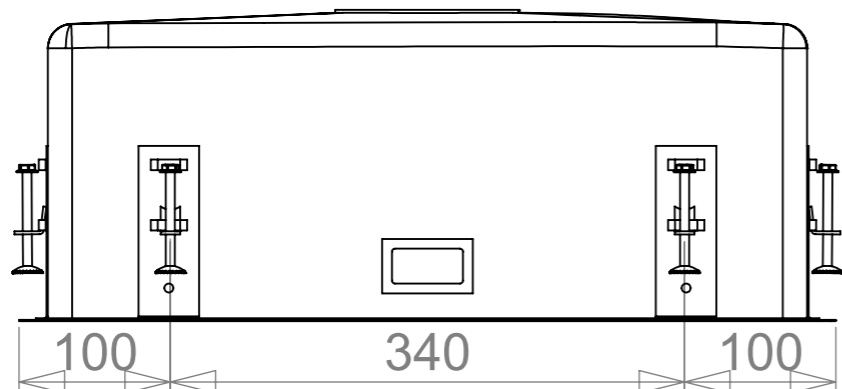
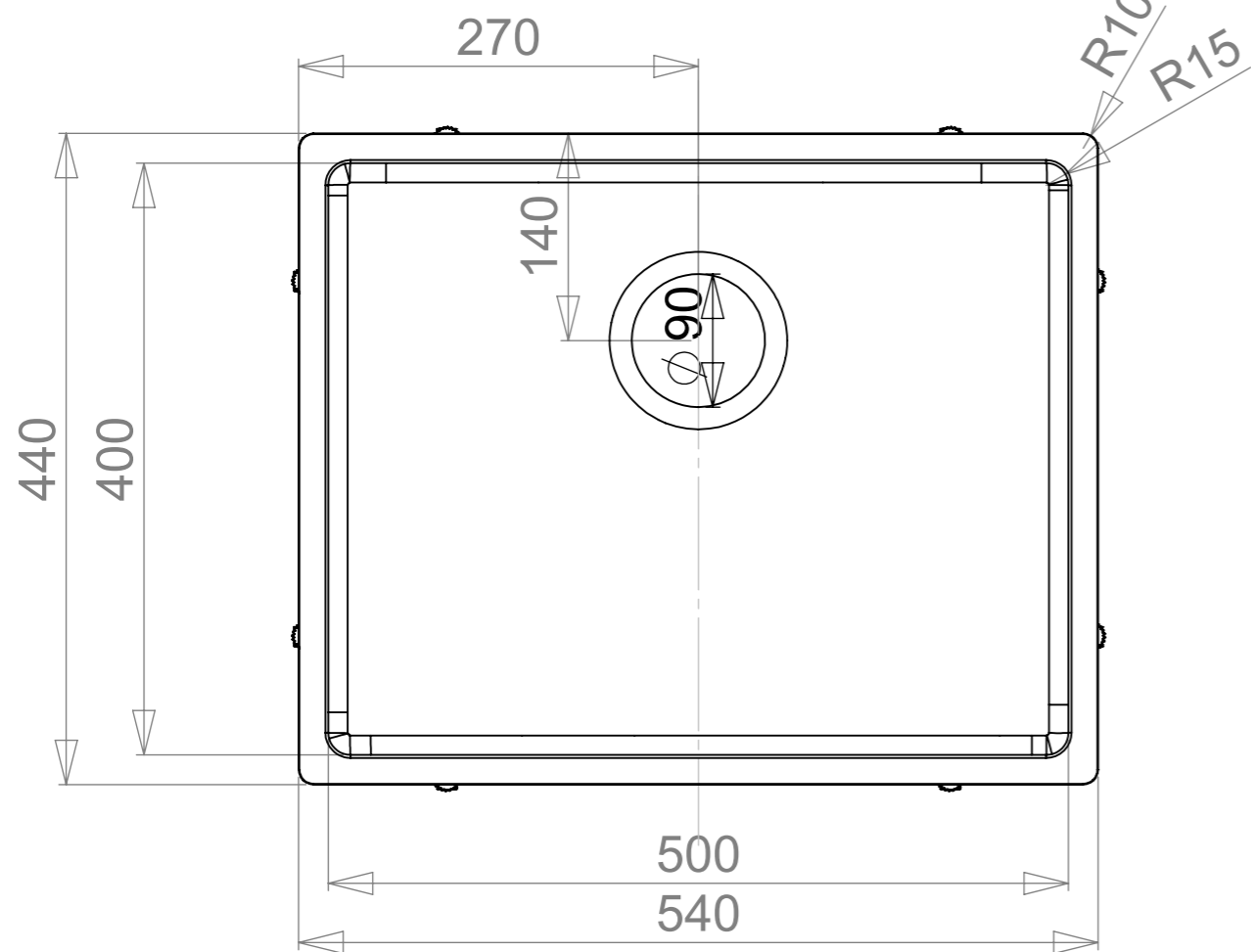
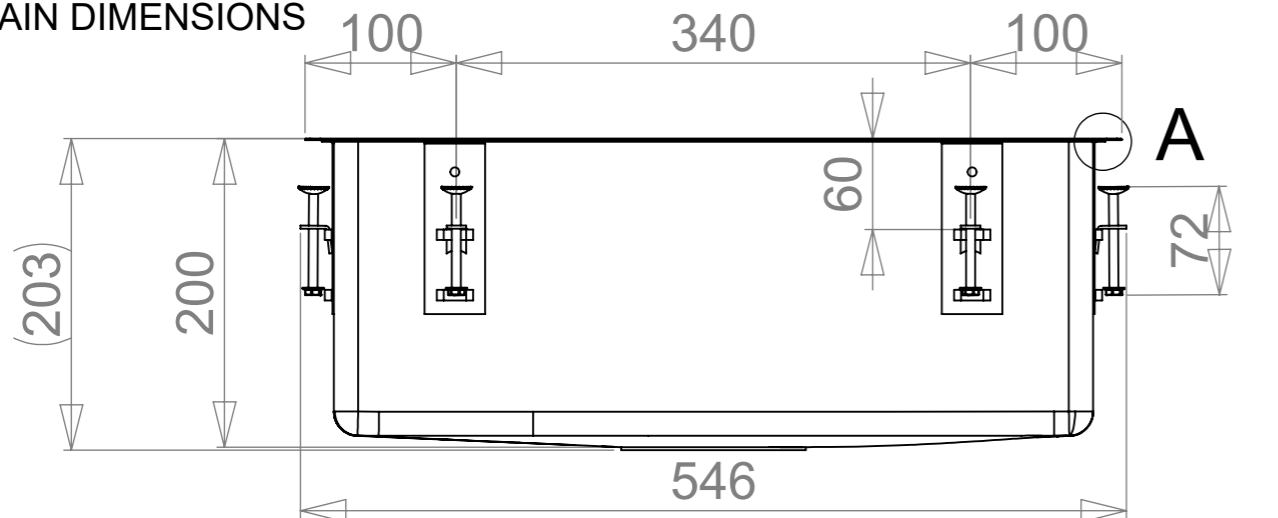
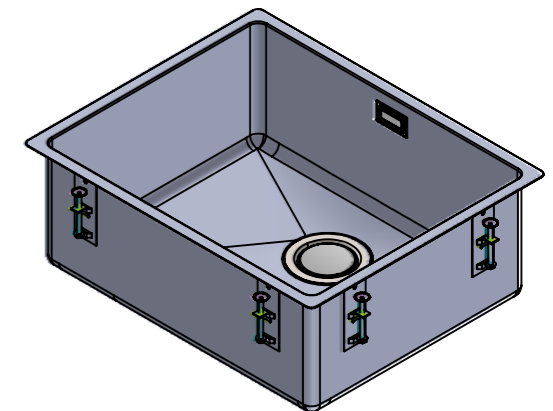
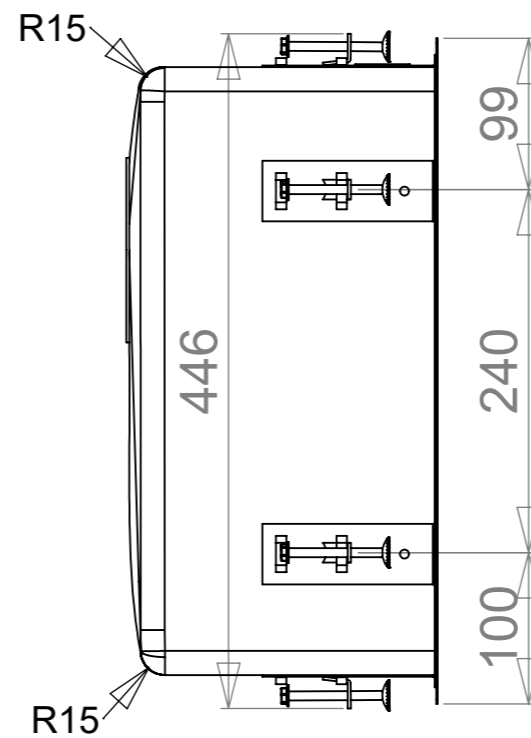
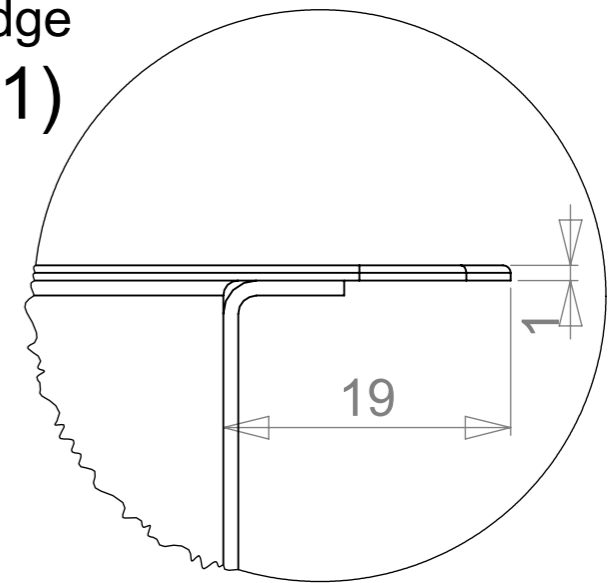


MAIN DIMENSIONS



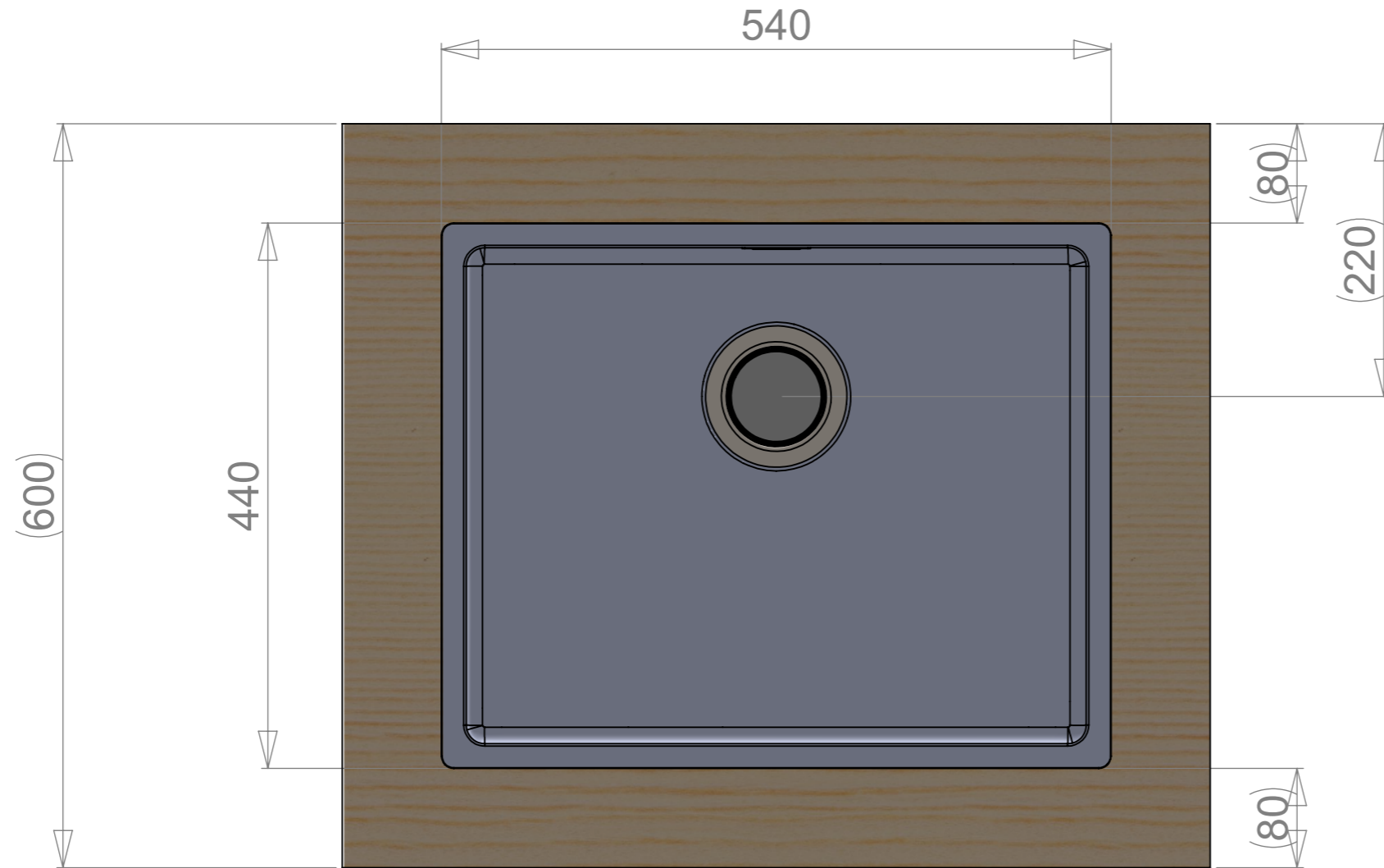
REVISION	Muutos	Pvm	AUTHOR
----------	--------	-----	--------

Mono edge
A (2 : 1)



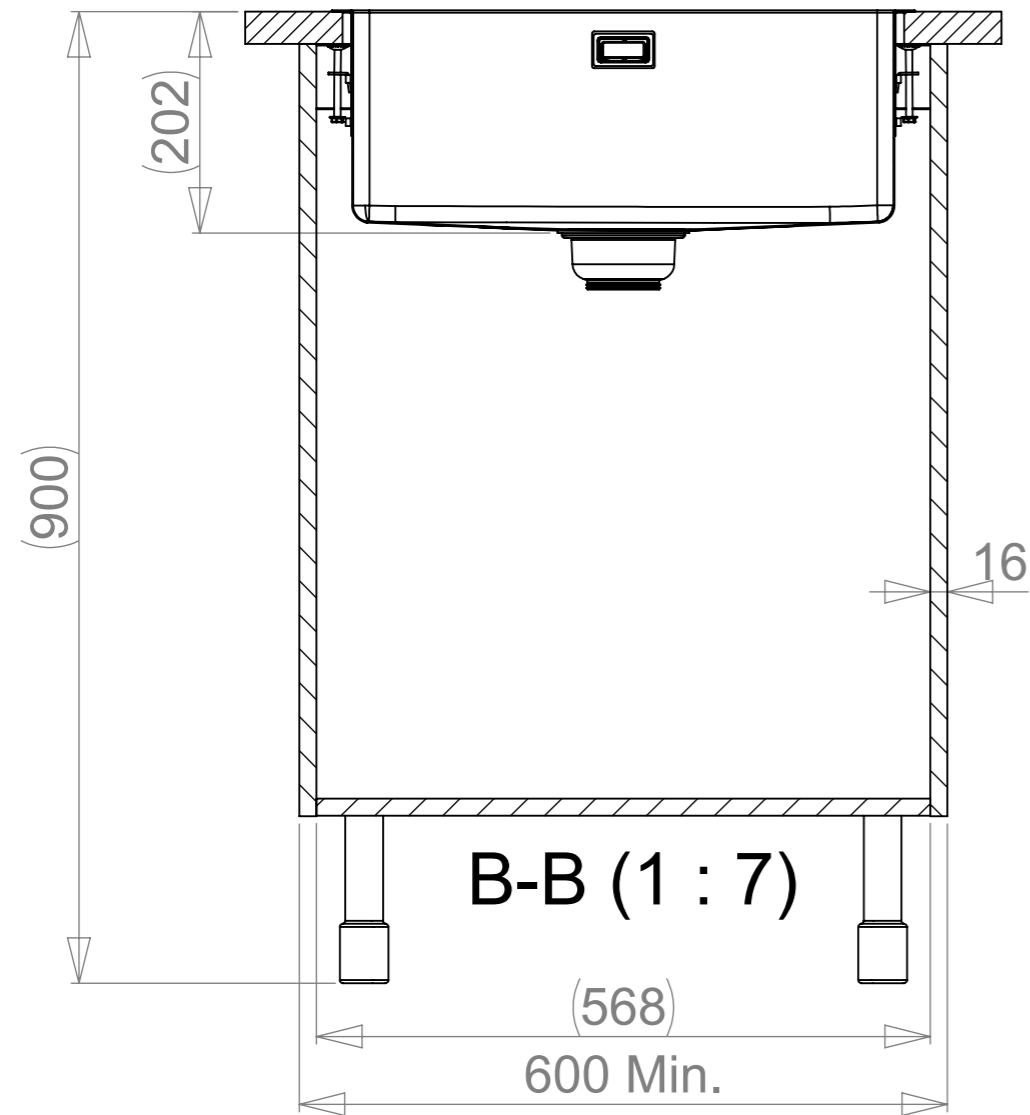
	Massa	kg	Yleistoleranssi	Suunnittelija	Pvm
	Mittakaava	1:5	Nimike	VS	24.01.2019
 www.stala.com	Nimitys		Tarkastaja	Pvm	
	LAGOM-50		Piirustusnumero	Sivu	1/6
	Technical Data Sheet		18160	Rev	--08

WORKTOP ASSEMBLY

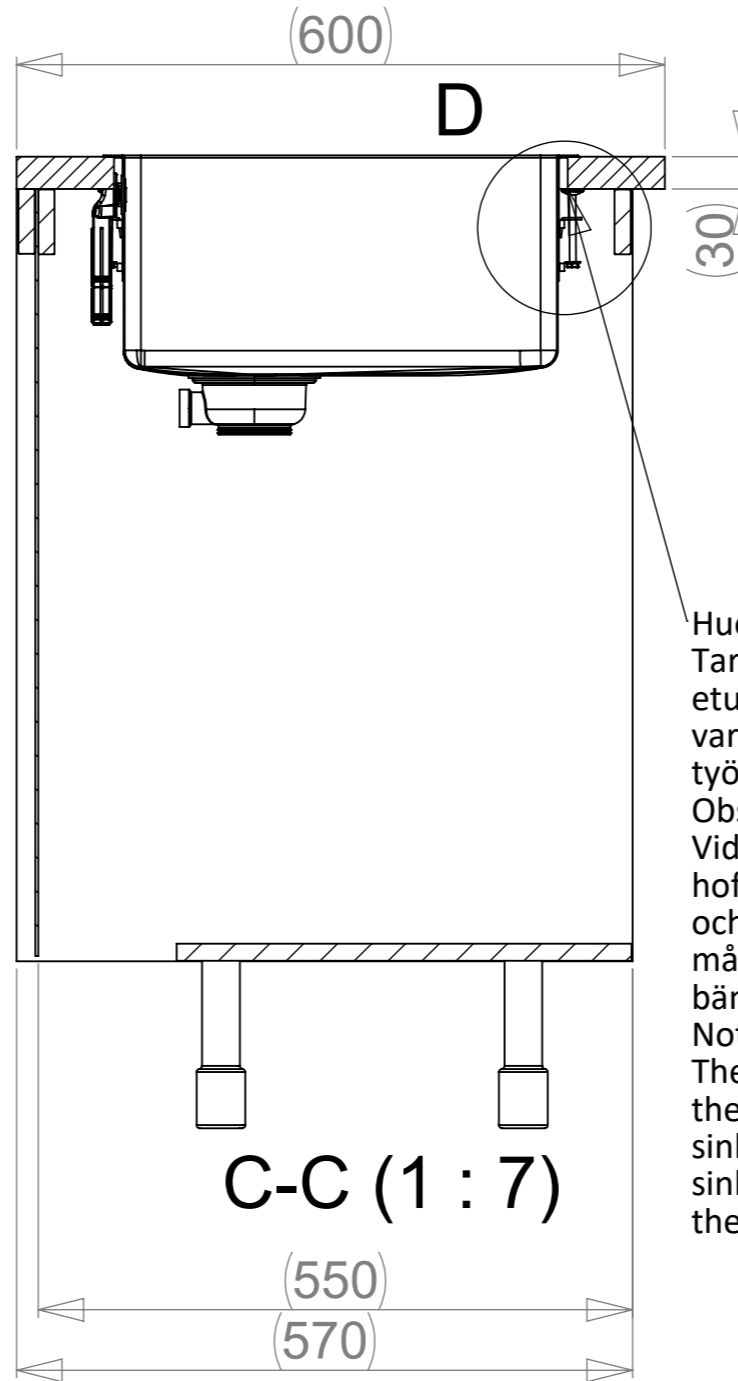
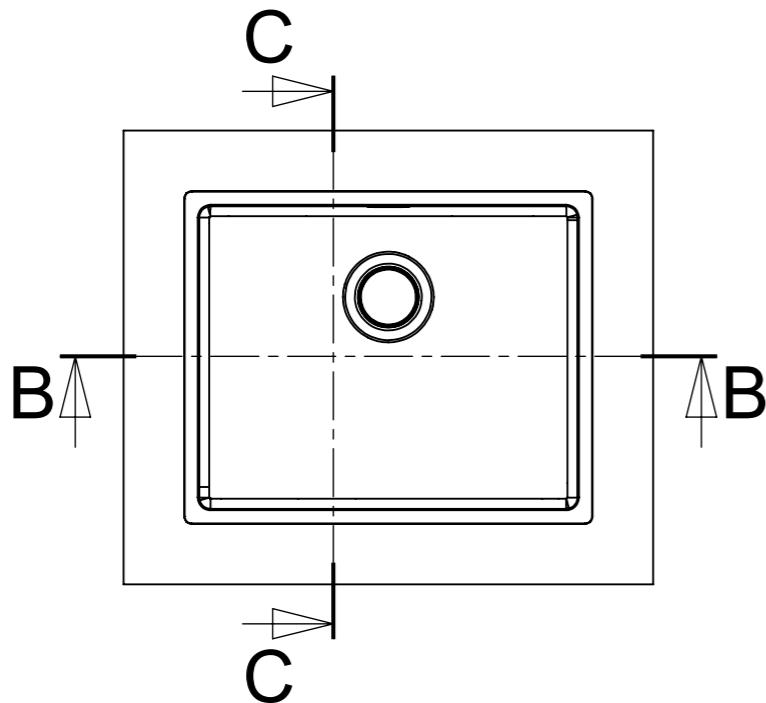


	Massa	Yleistoleranssi	Suunnittelija	Pvm
	kg		VS	24.01.2019
	Mittakaava	Nimike	Tarkastaja	Pvm
	A3	1:5		
 www.stala.com	Nimitys	Piirustusnumero	Sivu	
	LAGOM-50	18160	2/6	
	Technical Data Sheet		Rev	--08

SPACE REQUIREMENTS

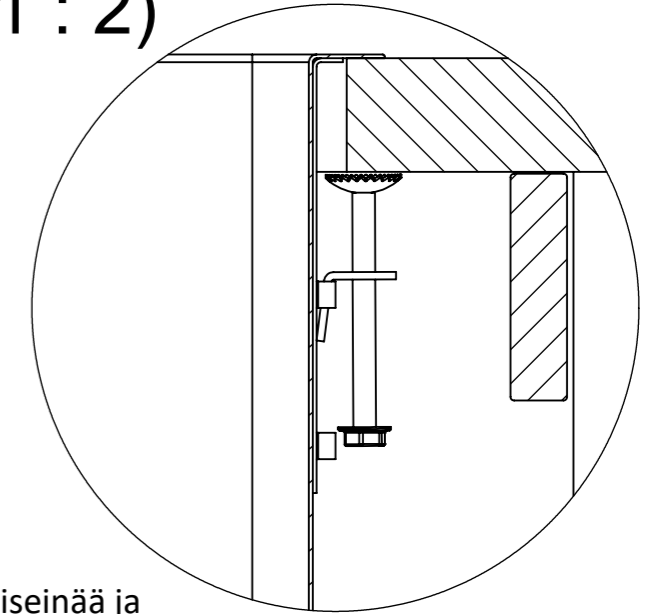


B-B (1 : 7)



C-C (1 : 7)

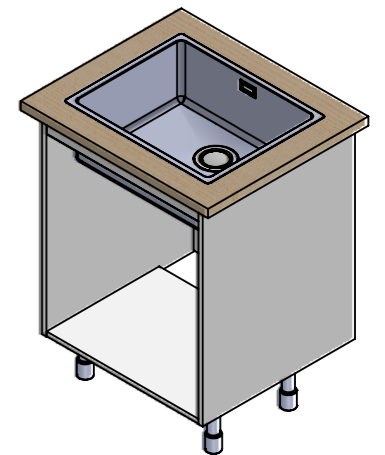
D (1 : 2)




Huom!
Tarvittaessa kaapin väliseinää ja etu/takalistaa lovettava kiinnikkeitä varten ja pesuallas on kiinnitettävä ennen työtason asennusta.

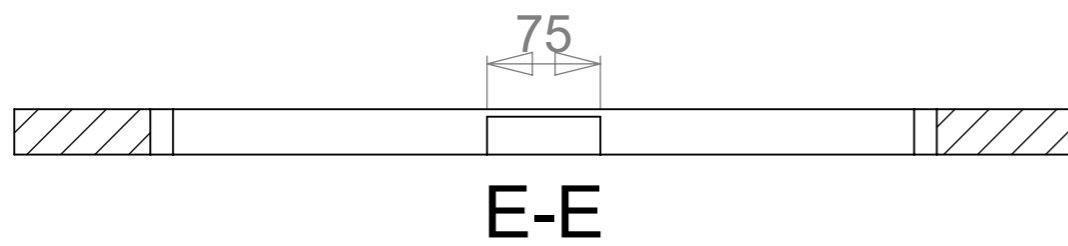
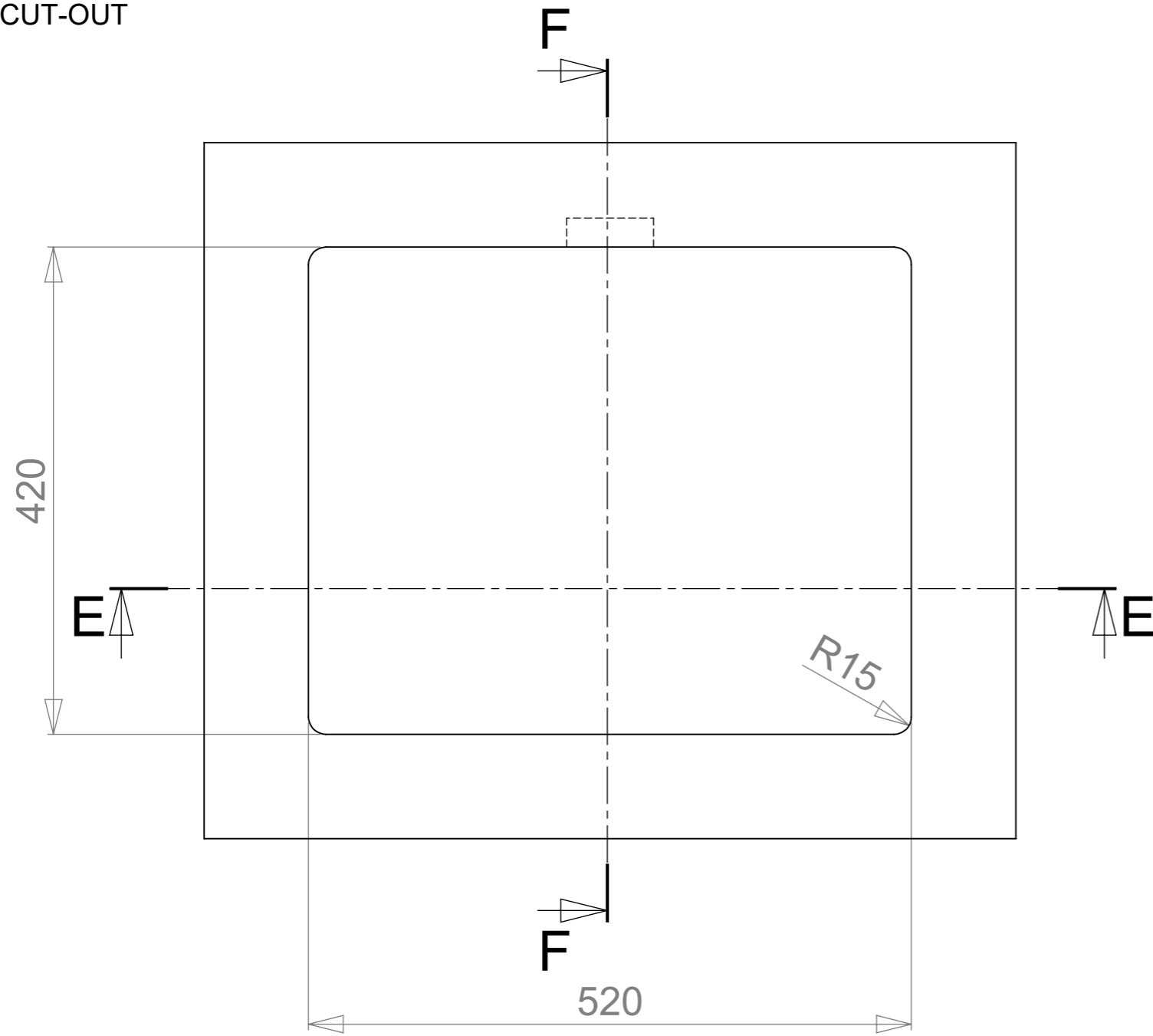
Obs!
Vid behov måste en inskärning för hofästena göras i skåpets mellanvägg och förbindningslist och diskbänken måste fästas innan du monterar bänkskivan.

Notice!
The partition walls and front/back list of the cupboard must be notched for the sink mountings when needed and the sink must be fastened before installing the worktop.

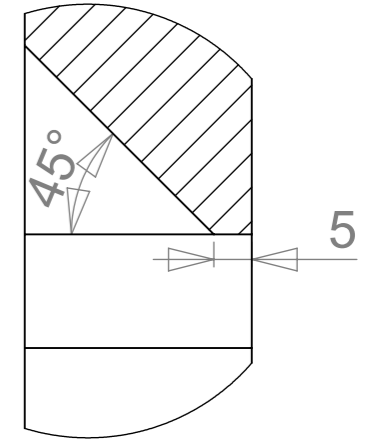


 www.stala.com	Massa kg	Yleistoleranssi	Suunnittelija VS	Pvm 24.01.2019
	Mittakaava A3 1:10	Nimike	Tarkastaja	Pvm
Nimitys LAGOM-50 Technical Data Sheet		Piirustusnumero 18160	Sivu 3/6	Rev --08

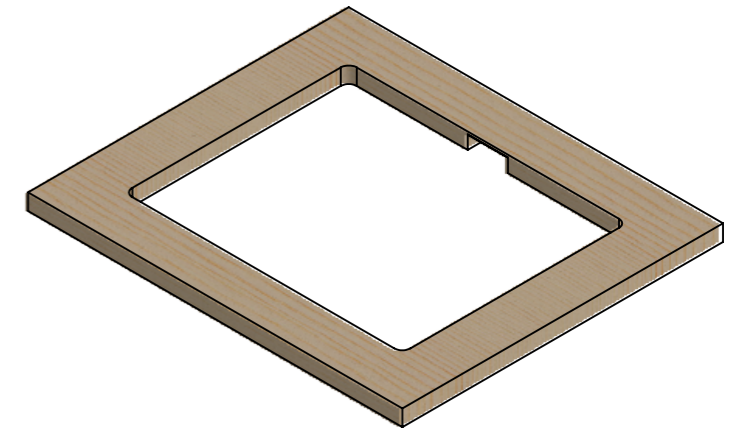
CUT-OUT





F-F



G (1 : 1)



	Massa	kg	Yleistoleranssi	Suunnittelija	Pvm
	Mittakaava	1:5	Nimike	VS	24.01.2019
	Nimitys		Tarkastaja	Pvm	
	LAGOM-50		Piirustusnumero	Sivu	4/6
Technical Data Sheet			18160	Rev	--08

