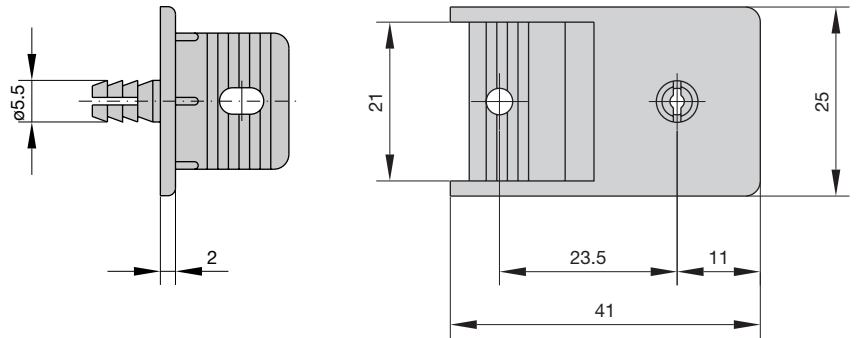
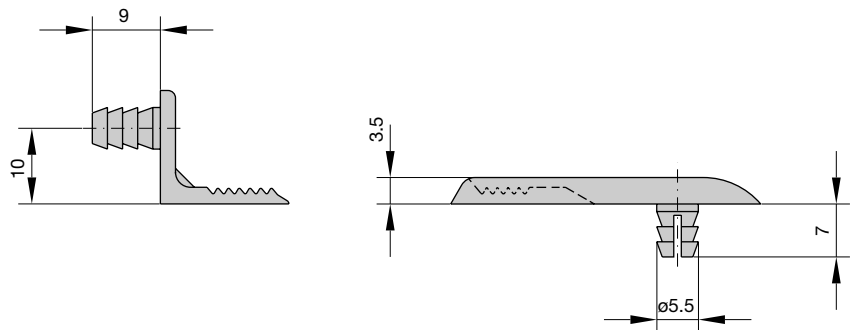


# Rückwandsysteme

## Rear Panel Systems



### Rückwandhalterungen – Einzelbeschläge Rear Panel Supports – Individual Fittings

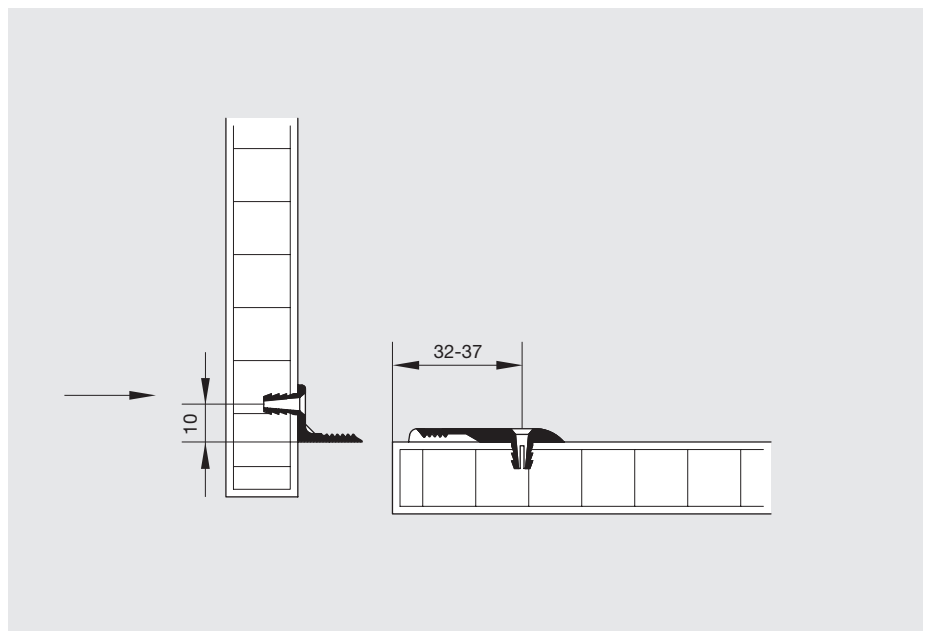


**Zweiteiliger Verbindungswinkel**  
mit integriertem Toleranzausgleich

**25070**

**Two part connection angle**  
with integrated tolerance compensation

**25070**



**Anwendungsbeispiel für 25070**

**Abbildung verkleinert**

Application example for 25070

Illustration with reduced size