

Vor Installation und Gebrauch sorgfältig lesen!
Bewahren Sie diese Anleitung für späteres Nachlesen auf.
Wenn Sie das Produkt weiterverarbeiten, legen Sie diese Anleitung Ihrem Produkt bei.
Symbolerklärung
Gefahr des elektrischen Schlages
Sicherheitshinweis/Warnhinweis

Read before installation and usage!
Keep this manual for future reference.
If you install this product include this manual.
Definition of symbols
Danger of electric shock
Safety advice/Warning

Lire attentivement avant l'installation et l'utilisation !
Conservez ce manuel pour référence future.
Si vous continuez à utiliser le produit, veuillez joindre ces instructions à votre produit.
Explication des symboles
Danger de choc électrique
Consigne de sécurité/avertissement

Table with 6 columns: Technische Daten, VDE, CH, B/F, UK, DK. Rows include Nennspannung, Nennstrom, and Anschlussleistung.

Table with 6 columns: Technical Data, VDE, CH, B/F, UK, DK. Rows include Nominal Voltage, Nominal Current, and Input Power.

Table with 6 columns: Données techniques, VDE, CH, B/F, UK, DK. Rows include Tension nominale, Courant nominal, and Puissance d'entrée.

Table with 2 columns: Schutz, Schutzklasse, Schutzart. Values: I, IP20.

Table with 2 columns: Protection, Protection category, Protection rating. Values: I, IP20.

Table with 2 columns: Protection, Degré de protection, Classe de protection. Values: I, IP20.

Ausführung USB Charger * (optional)
Technische Daten zum USB Charger sind im dazugehörigen Datenblatt, unter www.evoline.com/service/downloads/, enthalten.

Version USB Charger * (optional)
Technical data on the USB Charger can be found in the associated data sheet, at www.evoline.com/service/downloads/.

Version Chargeur USB * (en option)
Les données techniques du chargeur USB se trouvent dans la fiche technique associée, à l'adresse www.evoline.com/service/downloads/.

Schulte Elektrotechnik GmbH & Co. KG

Jüngerstraße 21
D-58515 Lüdenscheid
Telefon +49 23 51 / 94 81-0
Telefax +49 23 51 / 4 26 58
Email info@schulte.com

www.evoline.com

Stand 09/2023
Technische Änderungen vorbehalten
4040 0740 0003

Schulte invented and made by
Schulte Elektrotechnik, Lüdenscheid, Germany

Funktions- und Anwendungsbereich

Der EVoline R-Dock ist eine modulare Steckdoseneinheit zum Tischaufbau. Die Positionierung kann je nach Zubehör an der Tischkante oder frei auf der Arbeitsplatte erfolgen.

Function and application range

The EVoline R-Dock is a modular socket unit for table mounting. Depending on the accessories, it can be positioned at the edge of the table or freely on the worktop.

Domaine fonctionnel et d'application

L'EVoline R-Dock est une unité de prise modulaire pour montage sur table. Selon les accessoires, le positionnement peut se faire sur le bord de la table ou librement sur le plan de travail.

- Das Produkt darf nicht abgedeckt werden.
Keine heißen Gegenstände, z.B. Töpfe, auf das Produkt abstellen.

- Do not cover
Do not place anything hot, i.e. pans on the product.

- Le produit ne doit pas être recouvert.
Ne placez pas d'objets chauds, par exemple des pots, sur le produit.

Hinweis
Installation nur durch Personen mit einschlägigen elektrotechnischen Kenntnissen und Erfahrungen!*

Note
Must be installed by qualified electrician!*

Notices explicatives
Montage uniquement par des personnes ayant des connaissances électrotechniques et de l'expérience dans le domaine de l'électrotechnique!*

- Durch eine unsachgemäße Installation gefährden Sie - Ihr eigenes Leben; - das Leben der Nutzer der elektrischen Anlage. Mit einer unsachgemäßen Installation riskieren Sie schwere Sachschäden, z.B. durch Brand. Es droht für Sie die persönliche Haftung bei Personen- und Sachschäden. Wenden Sie sich an einen Elektroinstallateur!

- Incorrect installation may endanger: - Life safety of the installer - Life safety of the enduser and safety of the property. Incorrect installation may result in personal liability for damage of property or injury to persons. Qualified electrician required!

- Une installation incorrecte peut mettre en danger les éléments suivants - Leur propre vie; - la vie des utilisateurs du système électrique. Une installation incorrecte peut entraîner de graves dommages matériels, par exemple à la suite d'un incendie. Vous pouvez être personnellement responsable des dommages corporels et matériels. Contactez un électricien!

* Für die Installation sind insbesondere folgende Fachkenntnisse erforderlich:

* For safe installation please ensure the following:

** En particulier, les éléments suivants sont nécessaires à l'installation. Connaissances spécialisées requises :

- Die anzuwendenden „5 Sicherheitsregeln“: Freischalten; gegen Wiedereinschalten sichern; Spannungsfreiheit feststellen; Erden und Kurzschließen; benachbarte, unter Spannung stehende Teile abdecken oder abschranken; - Auswahl des geeigneten Werkzeuges, der Messgeräte und ggf. der persönlichen Schutzausrüstung; - Auswertung der Messergebnisse; - Auswahl des Elektro-Installationsmaterials zur Sicherstellung der Abschaltbedingungen - IP-Schutzarten; - Einbau des Elektroinstallationsmaterials; - Art des Versorgungsnetzes (TN-System, IT-System, TT-System) und die daraus folgenden Anschlussbedingungen; - (klassische Nullung, Schutzerdung, erforderliche Zusatzmaßnahmen, etc.).

- The „5 safety rules“ to apply: Disconnect mains; Prevent reconnection; Test for absence of harmful voltages; Ground and short circuits; Cover or close of nearby live parts; - Choose proper tools, measuring devices and personal protective equipment - Analyse measured results - Selection of electrical installation material to ensure switch-off conditions - IP protection ratings - Fitting of electrical installation material; - Type of the feeding system (TN system, IT system, TT system...) and the resulting switching conditions. - (classic zeroing, protective earthing, necessary additional measures, etc.).

- Les „5 règles de sécurité“ à appliquer : Débrancher; empêcher toute reconnexion; vérifier qu'il n'y a pas de tension; mettre à la terre et court-circuiter; couvrir ou isoler les parties sous tension adjacentes; - Choix de l'outil approprié, de l'outil des instruments de mesure et, si nécessaire, des équipements de protection individuelle; - Évaluation des résultats des mesures; - Choix du matériel d'installation électrique pour assurer les conditions d'arrêt. - Classes de protection IP; - Type de réseau d'alimentation (système TN, système informatique, système TT) et les conditions de connexion qui en résultent; - mise à zéro classique, mise à la terre de protection, mesures supplémentaires nécessaires, etc.

- Jegliche Modifikation des Produkts ist verboten und führt zum Verlust der Gewährleistungsansprüche. Es besteht die Gefahr eines elektrischen Schlages oder auch Brandgefahr!

- Any modification of the product is prohibited and will void the warranty. Risk of electric shock or fire!

- Toute modification du produit est interdite et annulera la garantie. Il existe un risque d'électrocution ou d'incendie!

Funktionsbeschreibung. Vor Gebrauch beachten:

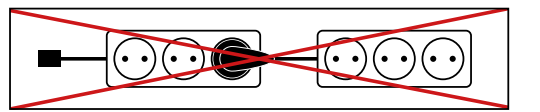
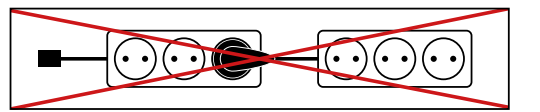
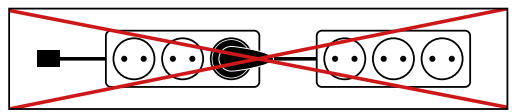
Functional description. Check before use:

Description fonctionnelle. Avant utilisation :

Beachten Sie die Installationsart! Mehrere elektrische Produkte dürfen nur hintereinander geschaltet werden, wenn sie in die feste Installation integriert werden. Die Verwendung der Steckdosen auf der Oberseite des Profils ist für das Hintereinanderschalten weiterer Steckdosen nicht gestattet.

Respect the type of installation! Electrical products may only be daisy-chained if integrated into a fixed installation. Normal power sockets in the profile fascia may not be used for the connection to further socket rails!

Tenez compte du type d'installation! Plusieurs produits électriques ne peuvent être connectés en série que s'ils sont intégrés dans l'installation fixe. L'utilisation des douilles sur le dessus du profilé n'est pas autorisée pour le raccordement d'autres douilles en série.



Steckdosen mit Schalter sind nur bei getrenntem Anschlusskabel spannungsfrei.

Sockets with switches are only voltage-free if the connection cable is disconnected.

Les prises avec interrupteurs ne sont hors tension que lorsque le câble de raccordement est débranché.

Elektronische Altgeräte sind Wertstoffe und gehören nicht in den Hausmüll. Ist das Gerät am Ende seiner Lebensdauer, so entsorgen Sie es nach den geltenden gesetzlichen Bestimmungen bei den kommunalen Sammelstellen. Eine Entsorgung über den Hausmüll ist untersagt.

Electronic equipment is recyclable and should not be disposed of with household waste. If the device has reached the end of its life, dispose of at the recycling points in accordance with local regulations. Disposal with household waste is prohibited.

Les déchets électroniques sont recyclables et ne doivent pas être jetés avec les déchets ménagers. Lorsque l'appareil a atteint la fin de sa durée de vie utile, il doit être éliminé dans les points de collecte municipaux conformément à la réglementation en vigueur. L'élimination par les ordures ménagères est interdite.

Das Gerät darf nur in trockenen, geschlossenen Räumen betrieben werden.

The device may only be used in a dry, internal environment.

L'appareil ne doit être utilisé que dans des locaux secs et fermés.

Reinigungshinweis

Cleaning Instruction

Information de nettoyage

Zur Reinigung sollte ein leicht feuchtes Tuch, ggf. mit sanftem Reinigungsmittel, verwendet werden.

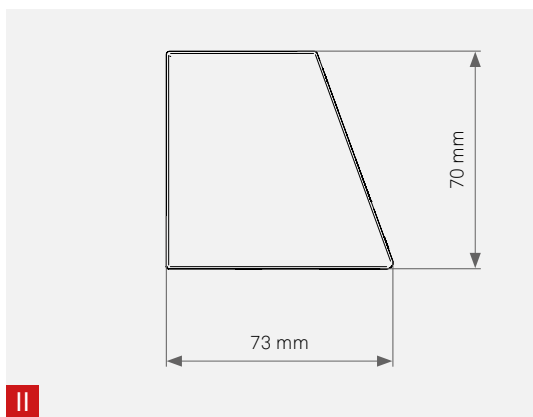
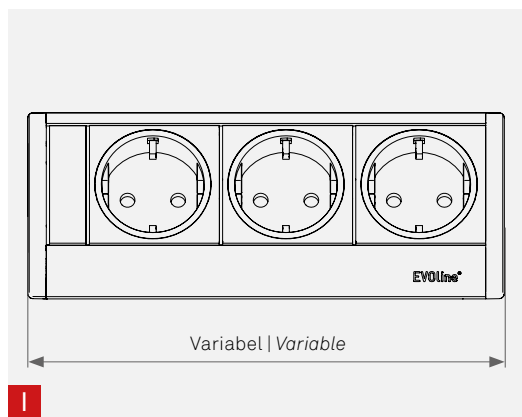
A moist cloth should be used to clean. If necessary add a gentle cleaning agent.

Un chiffon légèrement humide doit être utilisé pour le nettoyage, si nécessaire avec un produit de nettoyage doux.

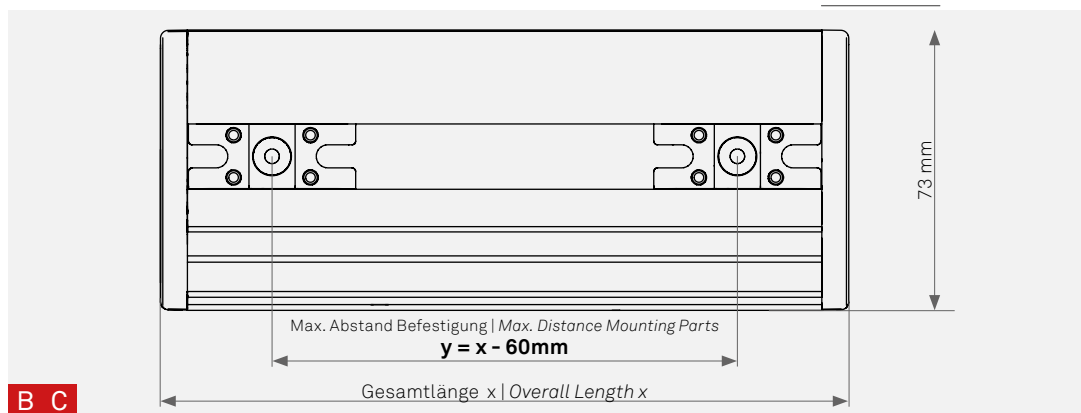
Die aktuellen Bedienungs- und Montageanleitungen finden Sie auf unserer Homepage www.evoline.com/service/downloads.

The current operating and installation instructions can be found on our homepage www.evoline.com/service/downloads.

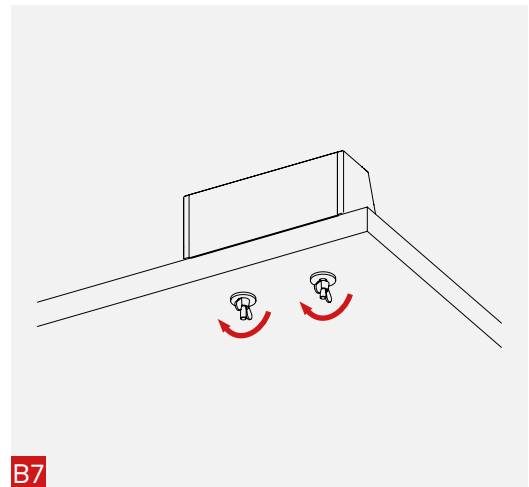
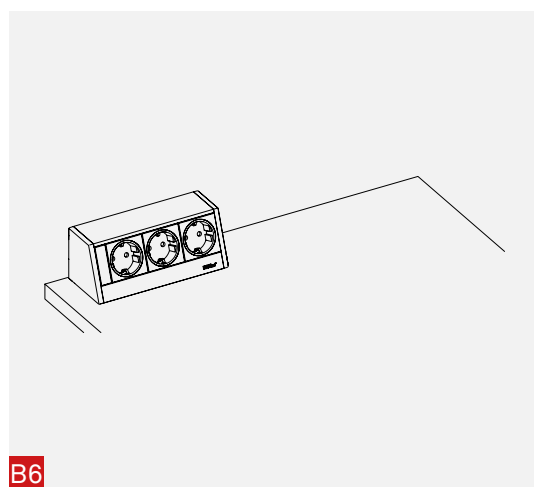
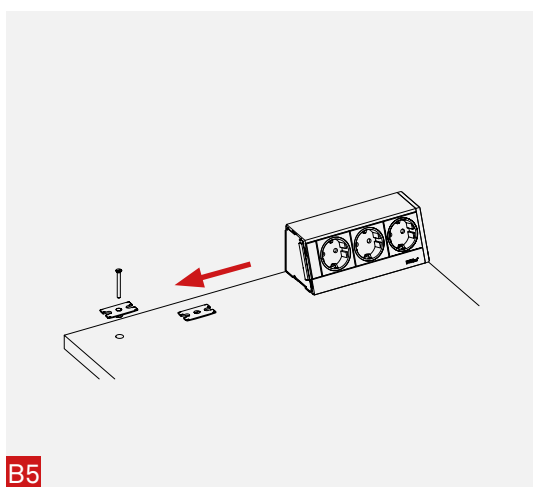
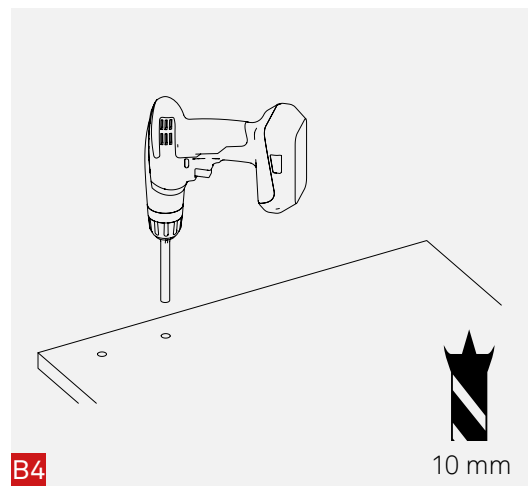
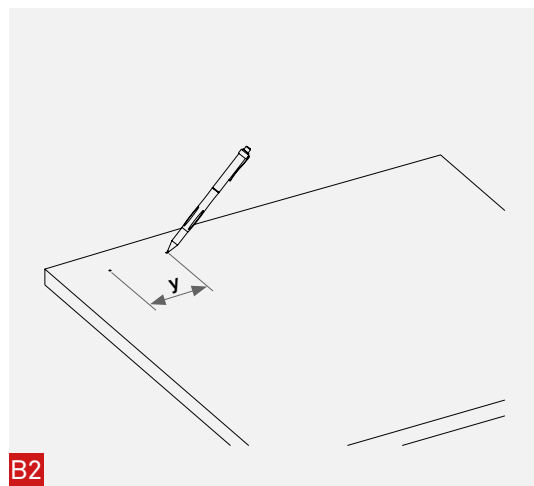
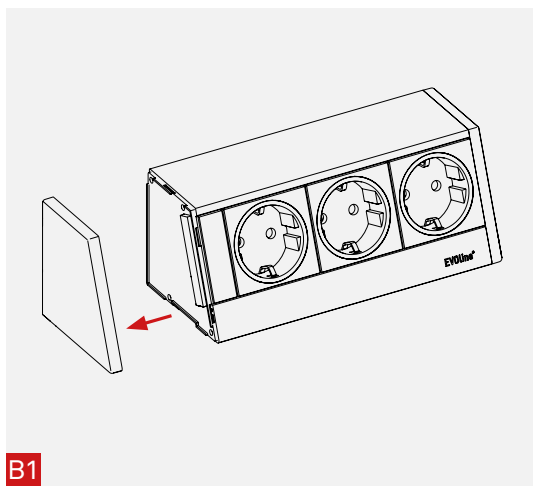
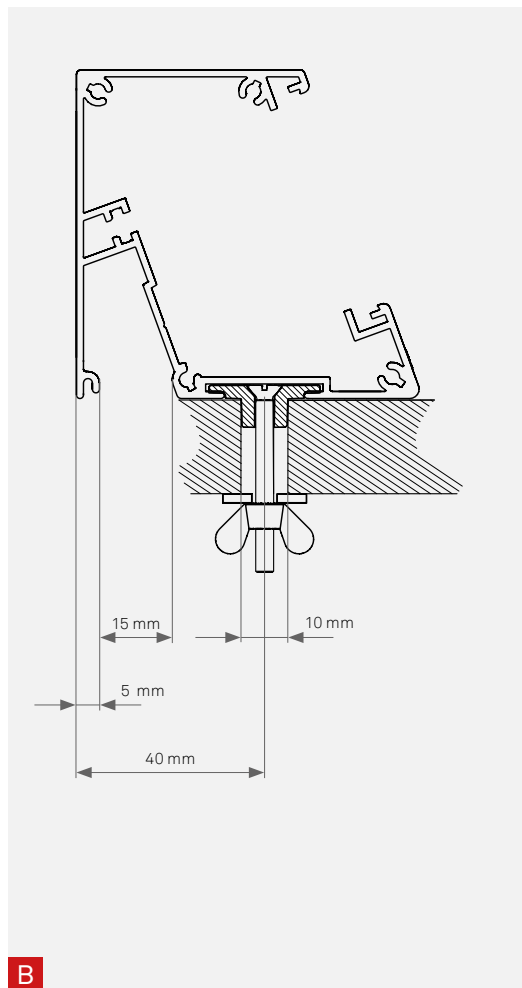
Les instructions d'utilisation et d'installation sont disponibles sur notre page d'accueil www.evoline.com/service/downloads.



B & C Optionale Montage mit Befestigungsträgern | *Optional mounting with fixing brackets* | Montage en option avec supports de fixation



B Liegende Montage | *Flat Installation* | Montage en surface



C Hängende Montage | *Overhead Installation* | Montage suspendu

