

# 3

# MEHCHANISMID / SIGE



61202

Korvmehhanism 004G 300mm kroom "GreenLine" softclose

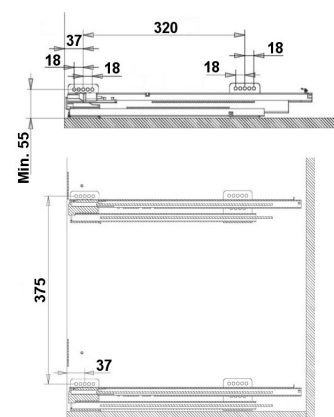
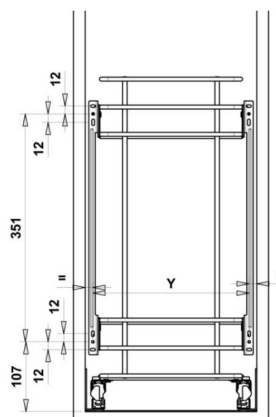
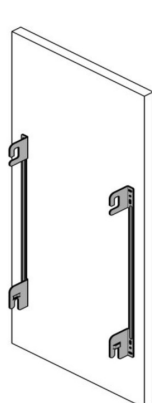
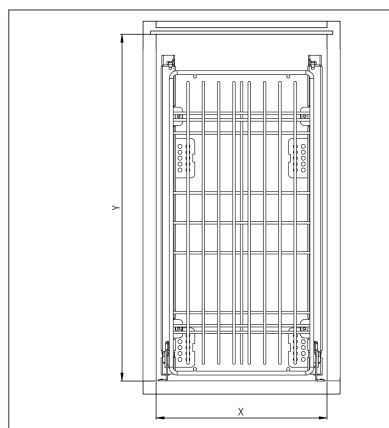
61203

Korvmehhanism 004G 400mm kroom "GreenLine" softclose



Korvmehhanism kuivainetele ja pudelitele, 300 ja 400mm välismõõduga alakappidele:

- 100% avanevad liugurid
- vaikselt sulgub
- alumisel korvil rest pudelitele
- komplektis korvmehhanism koos ligurite ja esipaneeli kinnitustega



☐	X	Y	Z
300	260	445 495	520
400	360	445 495	520

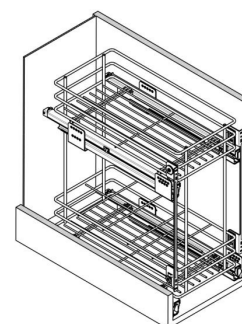


**Y- väärtus**

**Sisemõõt: 300 Y= 240mm**

**Sisemõõt: 400 Y= 340mm**

X: minimaalne kapi laius  
Y: minimaalne kapi sügavus  
Z: minimaalne kapi sisekõrgus




---



---



---