



MEHHANISMID / SIGE

3

61230

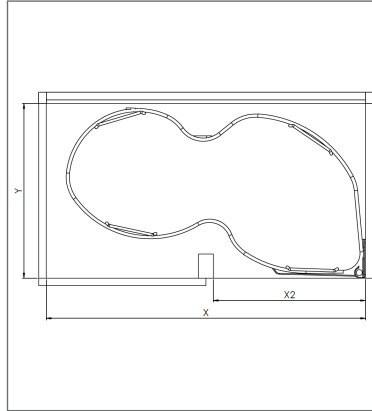
Nurgakapimehh. NUVOLA 450 valge põhi+kroom reeling vasak

61231

Nurgakapimehh. NUVOLA 450 valge põhi+kroom reeling parem



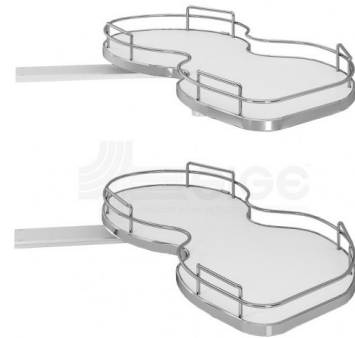
Parempoolne versioon



X	X2	Y	Z
900	860	450	490

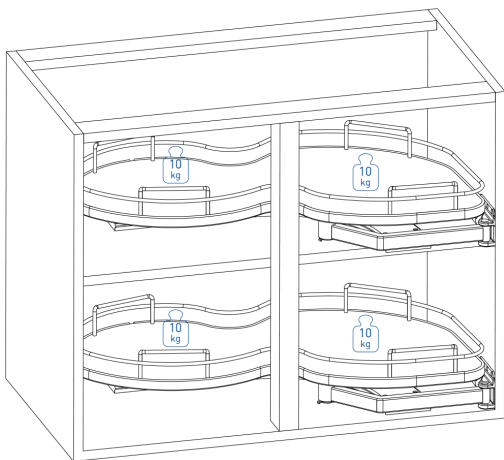


X: minimaalne kapi laius
 Y: minimaalne kapi sügavus
 X2: ukse laius
 Z: minimaalne kapi sisekõrgus

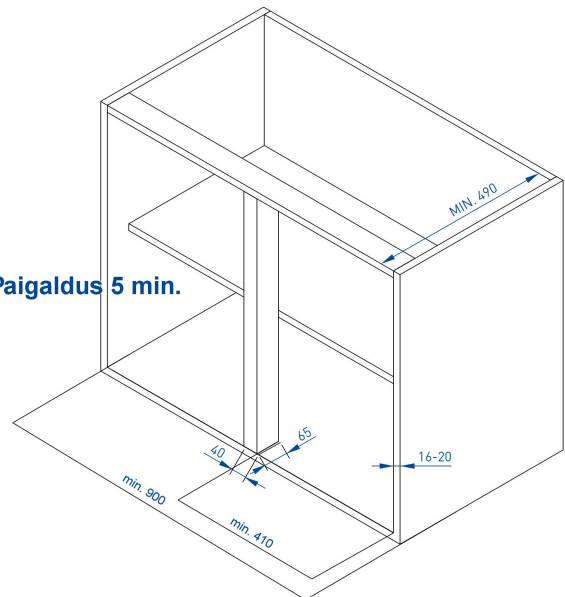


Laius: 414 mm
 Sügavus: 500 mm
 Kõrgus: 50/75mm

- nurgakapimehhanism kahe eraldi paigaldatava riuliga
- kroomitud ääred ja reelingud
- kiire ja lihtne paigaldus
- nõutav sisemine fikseeritud vaheriil
- riulite kandevõime hajutatult kuni 20kg
- vasak ja prempoolne versioon
- komplektis: mehhanism ja kaks riulit
- võimalik osta mehhanism ja riul üksikult



Paigaldus 5 min.



HINGED

SAHTLID

MEHHANISMID

KÄEPIDEMED

SOKLITOOTED
MÖÖBLIRAITAD

LÜKAND
SÜSTEEMID

KÕÕGI
TARVIKUD

VALGUSTID

GARDEROOB

KONTOR
JA MEDIA

MÖÖBLILUKUD

KINNITUS-
TARVIKUD
LIIMID

MASINAD JA
PUURPINGID
SERVAKANT