

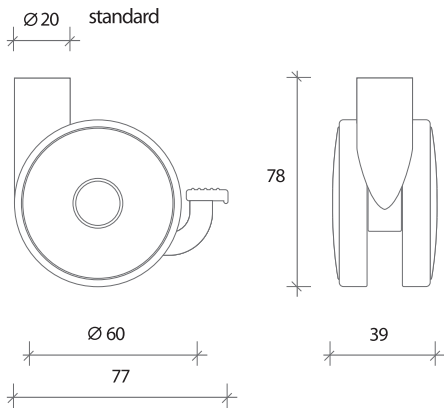
[®]
MITM
88
08

Ruota adatta per carrelli, cassettiere, tavoli e sedie per ufficio. Disponibile anche con freno a pedale in nylon stabilizzato. Supporto in nylon caricato, verniciato alluminio, cromo o altri colori. Ruote in gomma poliuretana antimacchia nera, grigia o altri colori adatta a tutti i tipi di pavimentazione. Dischetti laterali in ABS verniciati alluminio, colorati, trasparenti metacrilati, cromo lucido o finiture legno. Rivetto centrale in acciaio.

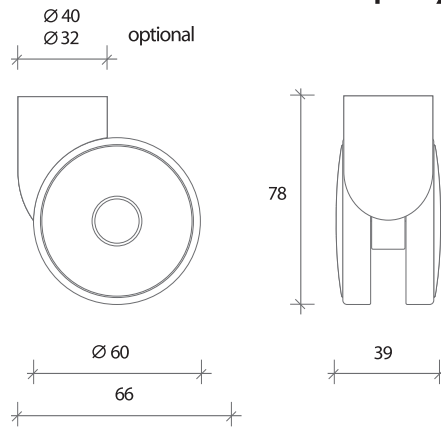
Wheel designed particularly for trolleys, filing cabinets, tables and office chairs, also available with a locking brake. Support made in reinforced nylon, painted aluminium, chrome or other colours. Twin-wheels in rubber, black, grey or other colours. Side discs available in ABS, painted aluminium, coloured, transparent acrylic, chrome or wood finishes. Central pivot in steel.

SPEEDY
JAMES IRVINE

SPEEDY 60/20
PATENT

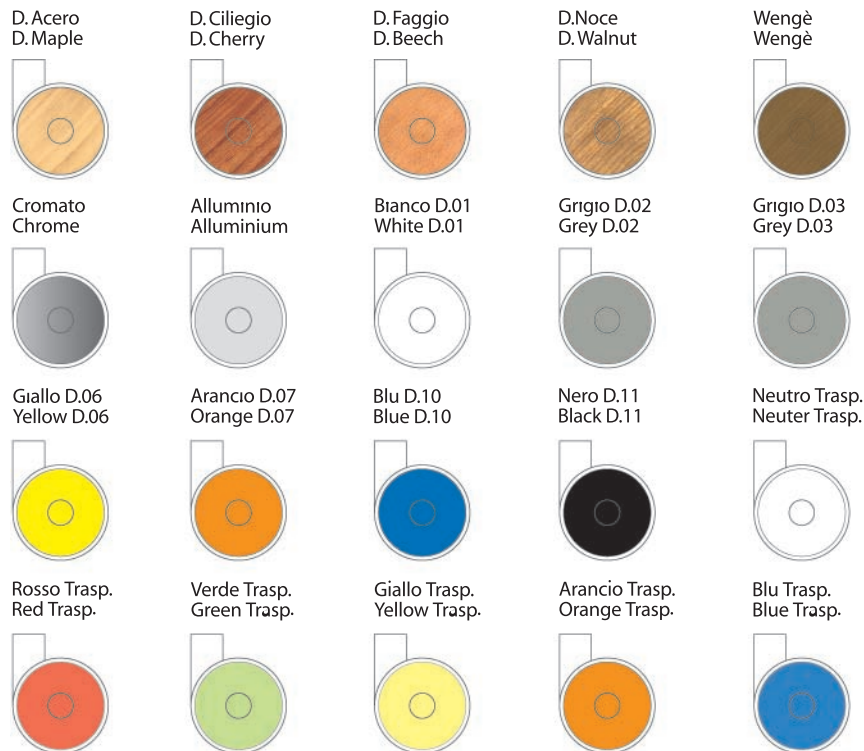


SPEEDY 60/32
PATENT



Portata utile 50 Kg.
Capacity 50 Kg.

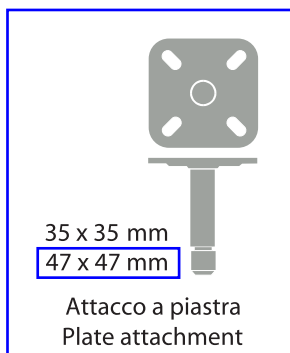
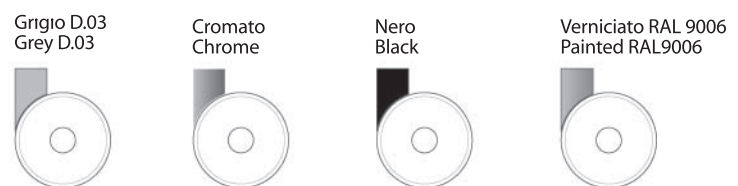
Dischetti Laterali - Side Disks



Gomme - Tyres



Supporti - Supports



Indicazioni per il fissaggio - Fastening indications

