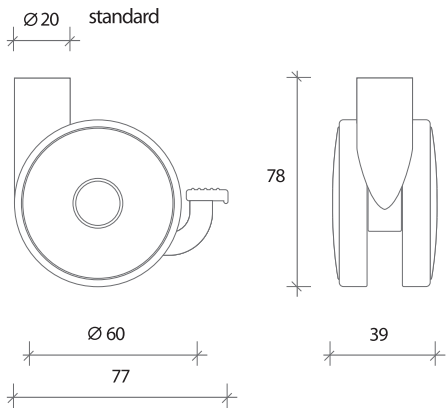


Ruota adatta per carrelli, cassettiere, tavoli e sedie per ufficio. Disponibile anche con freno a pedale in nylon stabilizzato. Supporto in nylon caricato, verniciato alluminio, cromo o altri colori. Ruote in gomma poliuretanic antimacchia nera, grigia o altri colori adatta a tutti i tipi di pavimentazione. Dischetti laterali in ABS verniciati alluminio, colorati, trasparenti metacrillati, cromo lucido o finiture legno. Rivetto centrale in acciaio.

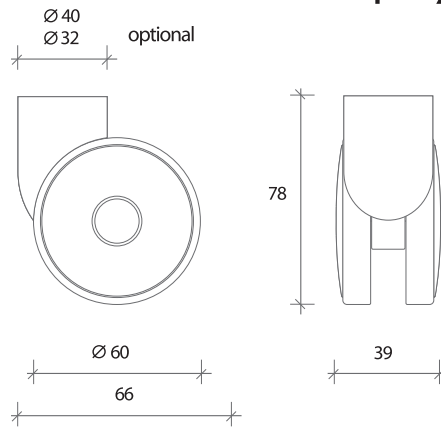
Wheel designed particularly for trolleys, filing cabinets, tables and office chairs, also available with a locking brake. Support made in reinforced nylon, painted aluminium, chrome or other colours. Twin-wheels in rubber, black, grey or other colours. Side discs available in ABS, painted aluminium, coloured, transparent acrylic, chrome or wood finishes. Central pivot in steel.

SPEEDY
JAMES IRVINE

SPEEDY 60/20
PATENT

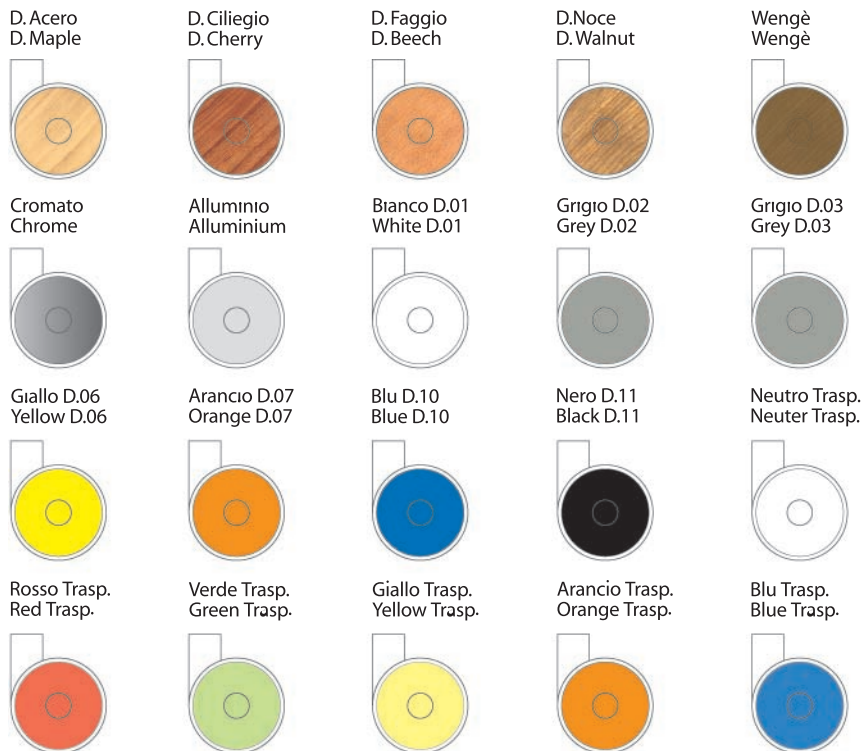


SPEEDY 60/32
PATENT



**Portata utile 50 Kg.
Capacity 50 Kg.**

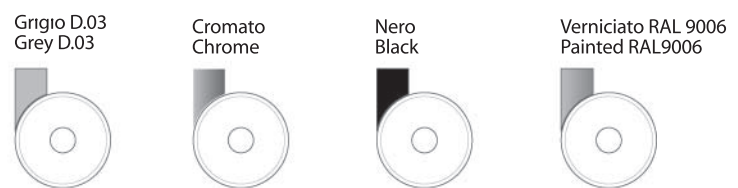
Dischetti Laterali - Side Disks



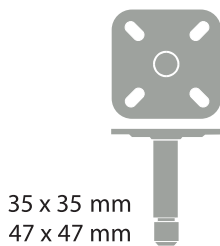
Gomme - Tyres



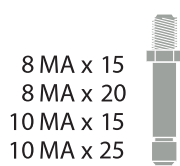
Supporti - Supports



Indicazioni per il fissaggio - Fastening indications



Attacco a piastra
Plate attachment



Perno filettato
Threaded pivot



Bussola
Insert



Bussola
Insert



Innesto rapido
Quick fitting