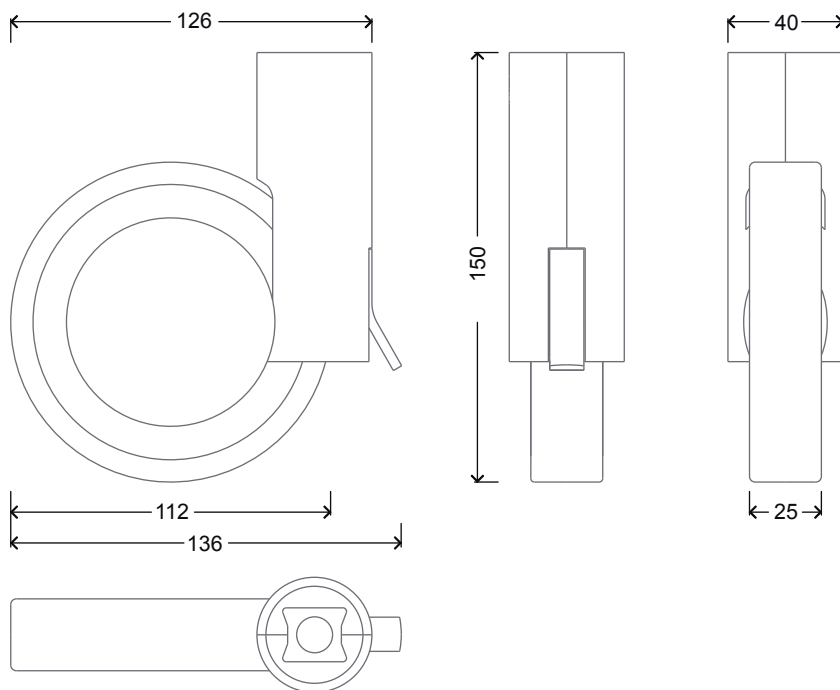


ROTOLO 150

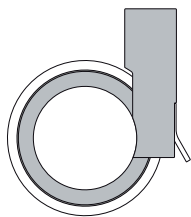


ROTOLO PATENT

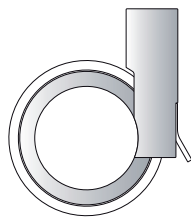
150 Zama - Portata utile 80 Kg.
Capacity 80 Kg.



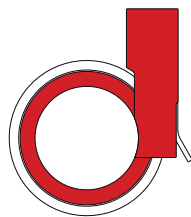
Supporti - Supports



V. Alluminio Goffrato
P. Aluminium Embossed

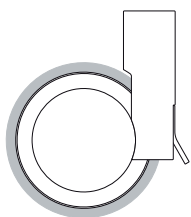


Cromo
Chrome

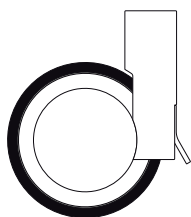


Rosso
Red

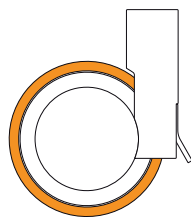
Gomme - Tyres



Grigio
Grey

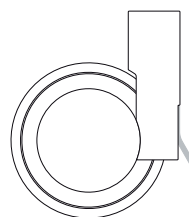


Nero
Black

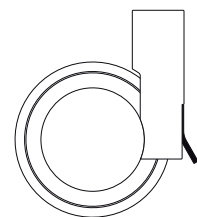


Arancio
Orange

Freno - Brake



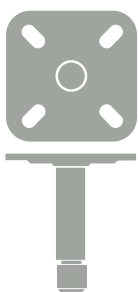
Grigio
Grey



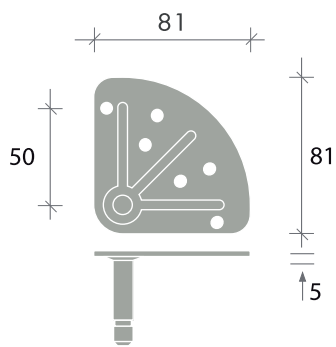
Nero
Black

Indicazioni per il fissaggio - Fastening indications

62 x 62 mm



Attacco a piastra
Plate attachment



Attacco a piastra
Plate attachment

8 MA x 15
8 MA x 20
10 MA x 15
10 MA x 25



Perno filettato
Threaded pivot