

L libera

F freno a pedale

A freno automatico

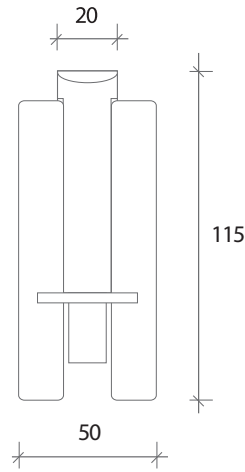
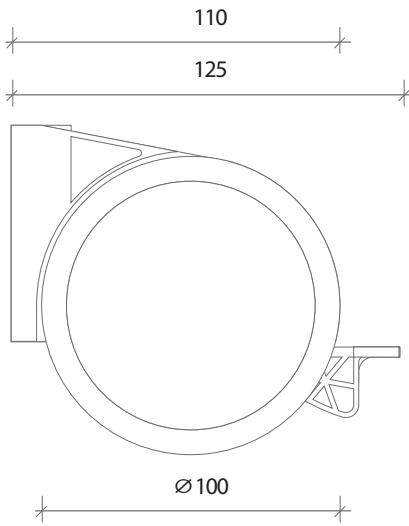
S movimento unidirezionale

Supporti in lega di zama 15 pressofuso.
 Ruote gemellate in nylon fibra di vetro al
 20% condizionato. Battistrada in gomma
 termoplastica, antimacchia e antiusura,
 nera, grigia, o altri colori.
 Dischetti laterali in nylon o ABS, colorati
 o finiture in legno. Perni in acciaio e
 specifici attacchi per i diversi impieghi.
 Freno in nylon stabilizzato.

Supports in die cast type 15
 Zinc-Aluminium-Magnesium alloy.
 Twin wheels made in nylon with 20% glass
 fibre. Wheels with tyre in stain-proof and
 wear-proof thermoplastic rubber, black,
 grey, or other colours. Side disks in nylon or
 ABS with series or optional finishes. Steel
 pivots and special attachments for
 different uses. Brake in stabilized nylon.

ROLL10

ARCH. FRANCO BIZZOZERO



ROLL10
PATENT

**Portata utile 100Kg.
Capacity 100Kg.**



Dischetti Lateral - Side Disks

D. Acero
D. Maple



Cromato
Chrome



Giallo D.06
Yellow D.06



Rosso Trasp.
Red Trasp.



D. Ciliegio
D. Cherry



Alluminio
Aluminium



Arancio D.07
Orange D.07



Verde Trasp.
Green Trasp.



D. Faggio
D. Beech



Bianco D.01
White D.01



Blu D.10
Blue D.10



Giallo Trasp.
Yellow Trasp.



D. Noce
D. Walnut



Grigio D.02
Grey D.02



Nero D.11
Black D.11



Arancio Trasp.
Orange Trasp.



Wengè
Wengè



Grigio D.03
Grey D.03



Neutro Trasp.
Neuter Trasp.



Blu Trasp.
Blue Trasp.



Gomme - Tyres

Bianco
White



Grigio
Grey



Nero
Black



Supporti - Supports

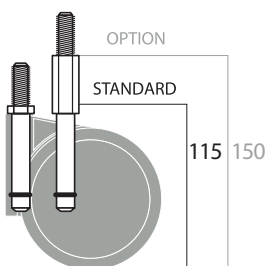
Cromato
Chrome



Verniciato RAL 9006
Painted RAL9006

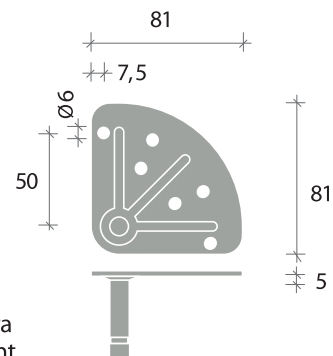


Indicazioni per il fissaggio - Fastening indications



10 MA x 25
12 MA x 25

Perno filettato
Threaded pivot



Attacco a piastra
Plate attachment