

**L** libera

**F** freno a pedale

**A** freno automatico

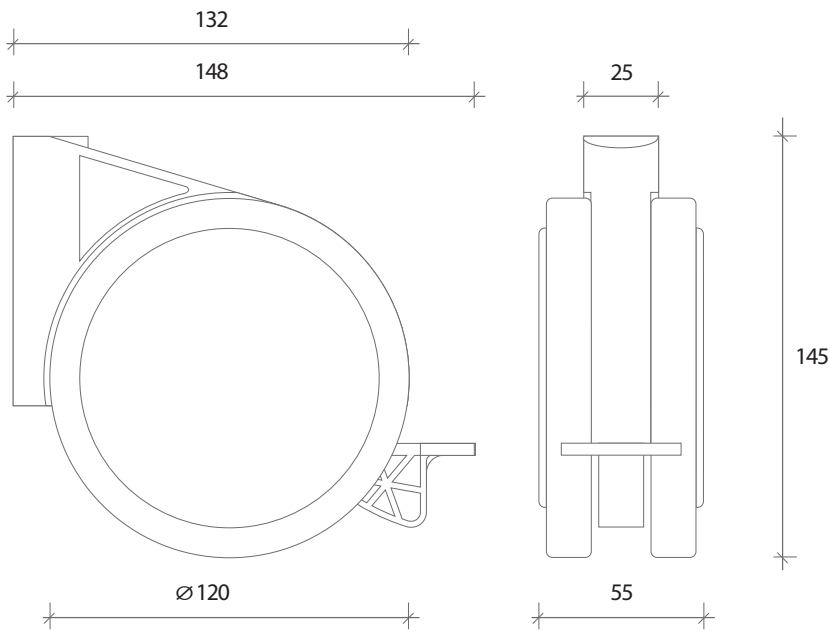
**S** movimento unidirezionale

Supporti in lega di zama 15 pressofuso.  
 Ruote gemellate in nylon fibra di vetro al  
 20% condizionato. Battistrada in gomma  
 termoplastica, antimacchia e antiusura,  
 nera, grigia, o altri colori.  
 Dischetti laterali in nylon o ABS, colorati  
 o finiture in legno. Perni in acciaio e  
 specifici attacchi per i diversi impieghi.  
 Freno in nylon stabilizzato.

Supports in die cast type 15  
 Zinc-Aluminium-Magnesium alloy.  
 Twin wheels made in nylon with 20% glass  
 fibre. Wheels with tyre in stain-proof and  
 wear-proof thermoplastic rubber, black,  
 grey, or other colours. Side disks in nylon or  
 ABS with series or optional finishes. Steel  
 pivots and special attachments for  
 different uses. Brake in stabilized nylon.

**ROLL12**

ARCH. FRANCO BIZZOZERO

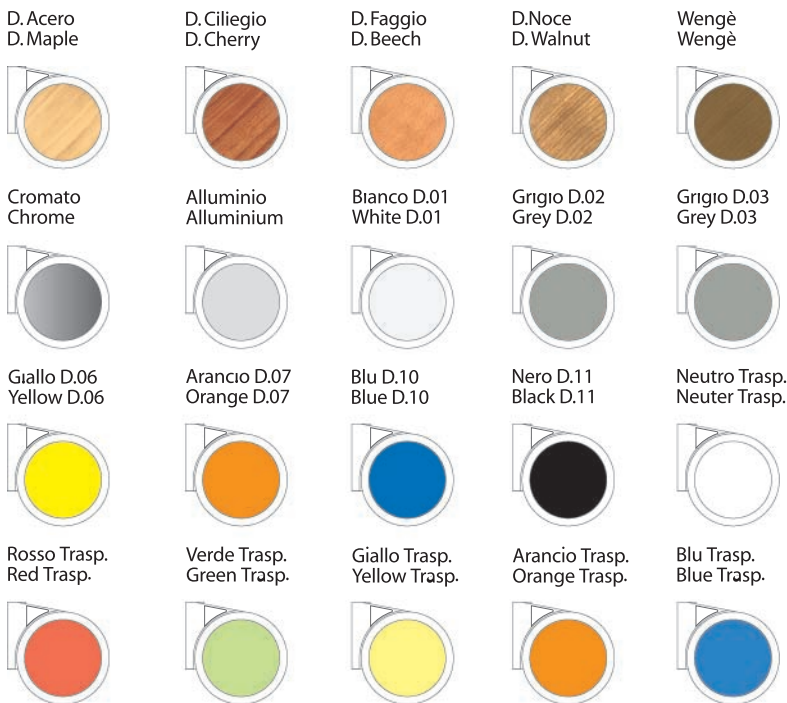


**ROLL12**  
PATENT

**Portata utile 120Kg.**  
**Capacity 120Kg.**



**Dischetti Lateral - Side Disks**



**Gomme - Tyres**



**Supporti - Supports**

**Indicazioni per il fissaggio - Fastening indications**

