

**L** libera

**F** freno a pedale

**A** freno automatico

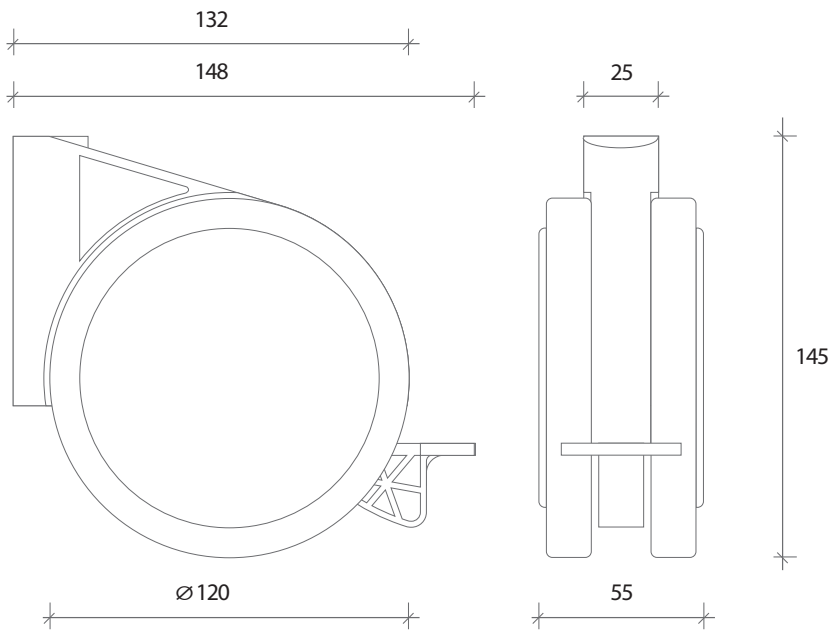
**S** movimento unidirezionale

Supporti in lega di zama 15 pressofuso.  
 Ruote gemellate in nylon fibra di vetro al 20% condizionato. Battistrada in gomma termoplastica, antimacchia e antiusura, nera, grigia, o altri colori.  
 Dischetti laterali in nylon o ABS, colorati o finiture in legno. Perni in acciaio e specifici attacchi per i diversi impieghi.  
 Freno in nylon stabilizzato.

Supports in die cast type 15 Zinc-Aluminium-Magnesium alloy.  
 Twin wheels made in nylon with 20% glass fibre. Wheels with tyre in stain-proof and wear-proof thermoplastic rubber, black, grey, or other colours. Side disks in nylon or ABS with series or optional finishes. Steel pivots and special attachments for different uses. Brake in stabilized nylon.

**ROLL12**

ARCH. FRANCO BIZZOZERO



## ROLL12

PATENT

**Portata utile 120Kg.**

**Capacity 120Kg.**



### Dischetti Lateral - Side Disks

D. Acero  
D. Maple



D. Ciliegio  
D. Cherry



D. Faggio  
D. Beech



D. Noce  
D. Walnut



Wengè  
Wengè



Cromato  
Chrome



Alluminio  
Alluminium



Bianco D.01  
White D.01



Grigio D.02  
Grey D.02



Grigio D.03  
Grey D.03



Giallo D.06  
Yellow D.06



Arancio D.07  
Orange D.07



Blu D.10  
Blue D.10



Nero D.11  
Black D.11



Neutro Trasp.  
Neuter Trasp.



Rosso Trasp.  
Red Trasp.



Verde Trasp.  
Green Trasp.



Giallo Trasp.  
Yellow Trasp.



Arancio Trasp.  
Orange Trasp.



Blu Trasp.  
Blue Trasp.



### Gomme - Tyres

Bianco  
White



Grigio  
Grey



Nero  
Black



Cromato  
Chrome

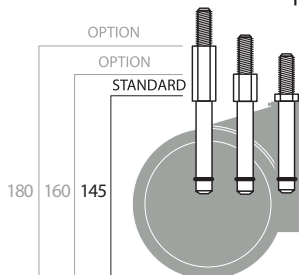


Verniciato RAL 9006  
Painted RAL9006



### Supporti - Supports

### Indicazioni per il fissaggio - Fastening indications



10 MA x 25  
12 MA x 25

Perno filettato  
Threaded pivot

Attacco a piastra  
Plate attachment

