

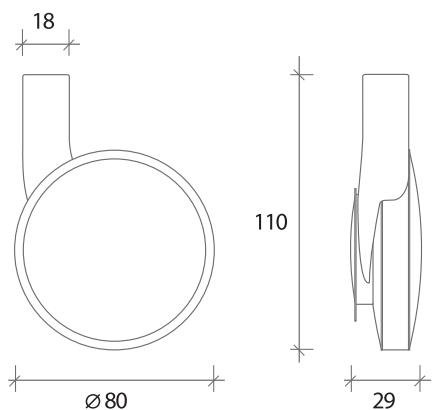


o8TM

DISKY1
JAMES IRVINE

Ruota particolarmente adatta per carrelli o tavolini. Supporto in zama, cromata verniciato alluminio o altri colori. Ruota in ABS con battistrada in gomma poliuretano antimacchia adatta a tutti i tipi di pavimentazione. Dischetti laterali in ABS colorati o finiture legno.

Wheel designed particularly for trolleys, small tables and furniture in general. Support made of Zamack 15, Chromium plated or epoxy-enamelled RAL 9006 or other colours. Wheel with tyre in thermoplastic rubber suitable for all types of flooring. Side discs available in coloured ABS or wood finishes.



DISKY1

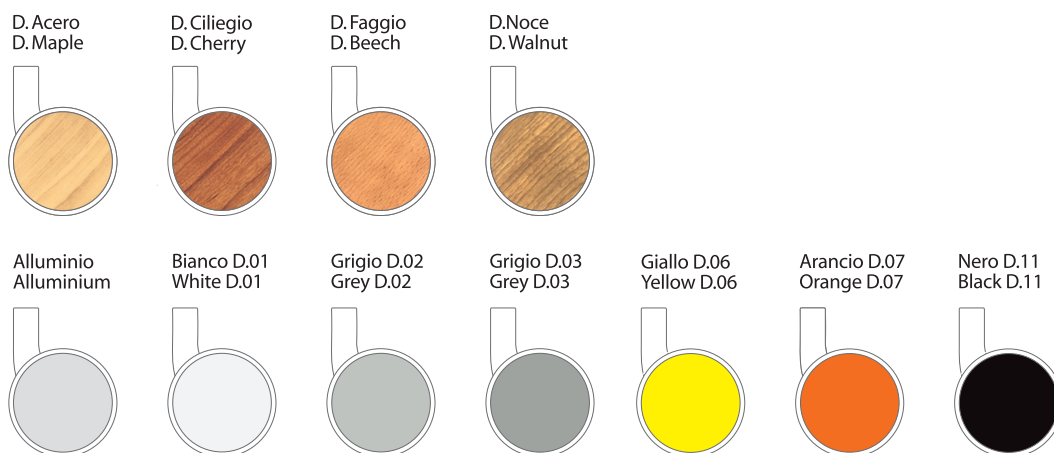
PATENT

Portata utile 25 Kg.

Capacity 25 Kg.



Dischetti Laterali - Side Disks



Indicazioni per il fissaggio - Fastening indications

