

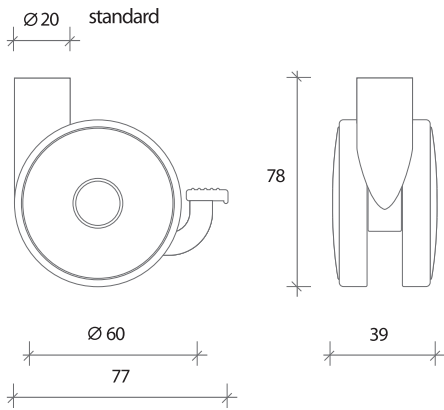
<sup>®</sup>  
**MITM**  
**88**  
**08**

Ruota adatta per carrelli, cassettiere, tavoli e sedie per ufficio. Disponibile anche con freno a pedale in nylon stabilizzato. Supporto in nylon caricato, verniciato alluminio, cromo o altri colori. Ruote in gomma poliuretana antimacchia nera, grigia o altri colori adatta a tutti i tipi di pavimentazione. Dischetti laterali in ABS verniciati alluminio, colorati, trasparenti metacrilati, cromo lucido o finiture legno. Rivetto centrale in acciaio.

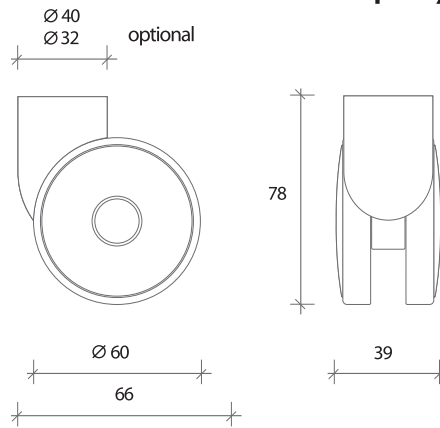
Wheel designed particularly for trolleys, filing cabinets, tables and office chairs, also available with a locking brake. Support made in reinforced nylon, painted aluminium, chrome or other colours. Twin-wheels in rubber, black, grey or other colours. Side discs available in ABS, painted aluminium, coloured, transparent acrylic, chrome or wood finishes. Central pivot in steel.

**SPEEDY**  
JAMES IRVINE

**SPEEDY** 60/20  
PATENT

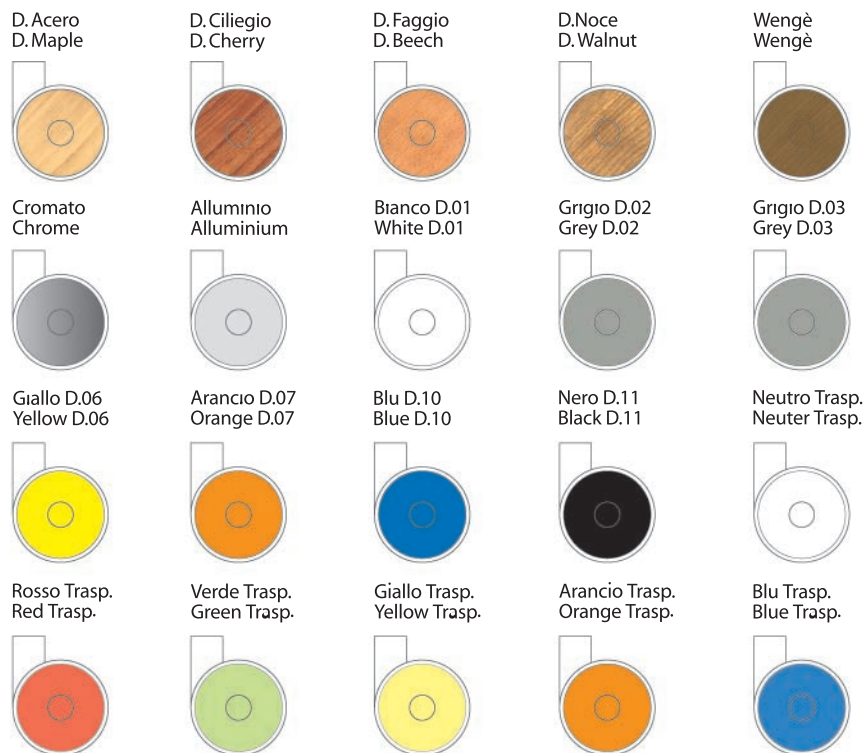


**SPEEDY** 60/32  
PATENT



**Portata utile 50 Kg.**  
**Capacity 50 Kg.**

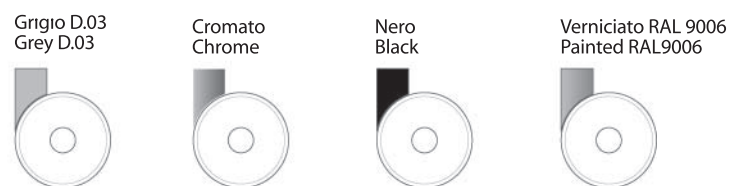
Dischetti Laterali - Side Disks



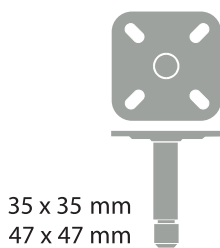
Gomme - Tyres



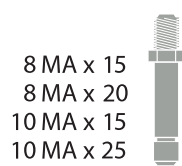
Supporti - Supports



Indicazioni per il fissaggio - Fastening indications



Attacco a piastra  
Plate attachment



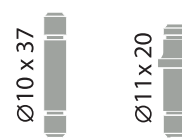
Perno filettato  
Threaded pivot



Bussola  
Insert



Bussola  
Insert



Innesto rapido  
Quick fitting