



DOMUS Line®



DOMUS Line Srl
Via Maestri del Lavoro, 1
33080 PORCIA _ PN _ Italy

phone 0039 0434 595911
fax 0039 0434 923345
e-mail info@domusline.com
website www.domusline.com

DOT

MANUALE DI INSTALLAZIONE E USO IT

INSTALLATION MANUAL EN

INSTALLATIONSHANDBUCH DE

MANUEL D'INSTALLATION FR

MANUAL DE INSTALACIÓN ES

Ref. 3469900_r2



Apparecchio in classe di protezione III. L'alimentazione deve essere fornita da un alimentatore di sicurezza (secondo la norma EN61347-2-13).

Protection class III device. Power must be supplied by a safe power supply (in accordance with the EN61347-2-13 standard).

Leuchte mit Schutzklasse III. Die Stromversorgung muss mit einem Sicherheits-Anschlusskabel geliefert werden (nach Richtlinie EN61347-2-13).

Appareil avec classe de protection III. L'alimentation doit être fournie par un transformateur de sécurité (selon la norme EN61347-2-13).

Aparato de clase de protección III. La alimentación debe realizarse mediante un alimentador seguro (según la norma EN61347-2-13).



Apparecchio idoneo al montaggio in o su superfici normalmente infiammabili.

Device suitable for mounting in or on normally flammable surfaces.

Leuchte für die Montage in oder auf normal brennbaren Oberflächen.

Installation possible de l'appareil dans ou sur des surfaces normalement inflammables.

Aparato apto para el montaje en o sobre superficies normalmente inflamables.



Il prodotto deve essere smaltito separatamente dai rifiuti urbani consegnandolo ai centri di raccolta previsti dalla normativa in vigore.

L'adeguata raccolta differenziata contribuisce ad evitare possibili effetti negativi sull'ambiente e sulla salute e favorisce il reimpiego e/o il riciclo dei materiali. Lo smaltimento abusivo comporta l'applicazione delle sanzioni amministrative previste dalla normativa vigente.

The product must be disposed of separately from urban waste, delivering it to the collection centres established by the prevailing standard.

Adequate sorted waste collection contributes to preventing negative effects on the environment and health and favours reuse and/or recycling materials. Incorrect disposal of the product implies the application of the administrative sanctions envisaged by the prevailing regulation.

Die Leuchte muss getrennt vom Hausmüll entsorgt und entsprechend der geltenden Richtlinien, an den vorgesehenen Sammelstellen abgegeben werden.

Die angemessene getrennte Sammlung trägt dazu bei, eventuelle negative Auswirkungen auf die Umwelt und die Gesundheit zu vermeiden und die Wiederverwendung und/oder das Recycling der Materialien zu begünstigen. Die unsachgemäße Entsorgung bringt die Anwendung administrativer Strafen mit sich, die in den geltenden Richtlinien vorgesehen sind.

Le produit doit être collecté séparément et non jeté avec les déchets ménagers en le portant dans les déchetteries prévues par la réglementation en vigueur.

Un tri sélectif approprié contribue à éviter des possibles effets négatifs sur l'environnement et sur la santé et favorise la réutilisation et/ou le recyclage des matériaux. L'élimination abusive entraîne l'application des sanctions administratives prévues par la réglementation en vigueur.

Se debe desechar el producto de forma separada de los residuos urbanos; se lo debe entregar en los centros de recolección previstos por la norma en vigor. La recolección diferenciada adecuada contribuye a evitar posibles efectos negativos en el medioambiente y en la salud y favorece la reutilización y/o el reciclaje de los materiales. Si se lo desecha en forma abusiva tendrá como consecuencia la aplicación de sanciones administrativas previstas por la normativa vigente.



Apparecchio per sola installazione in ambiente interno.

Device only for indoor installation.

Leuchte nur für die Installation im Innenbereich.

L'appareil doit être uniquement installé à l'intérieur.

Aparato para un solo uso en un ambiente interior.

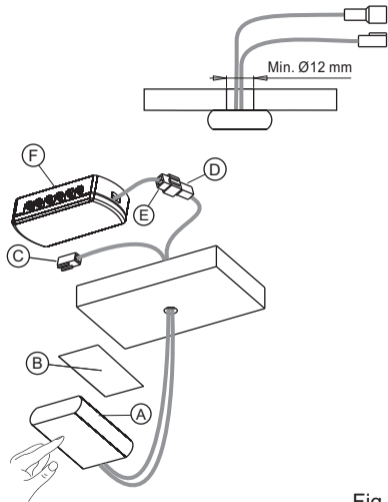


Fig 1

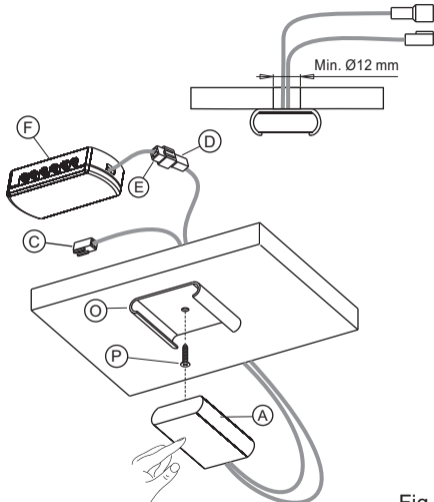


Fig 2

12Vdc set up example

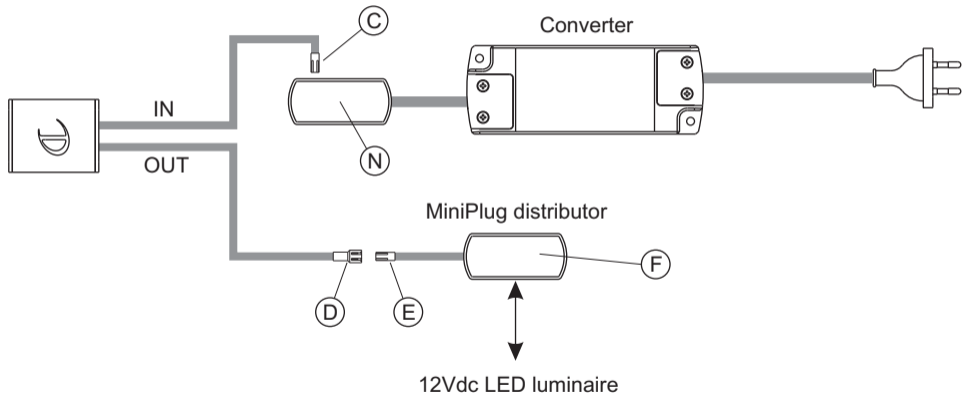


Fig 3

24Vdc set up example

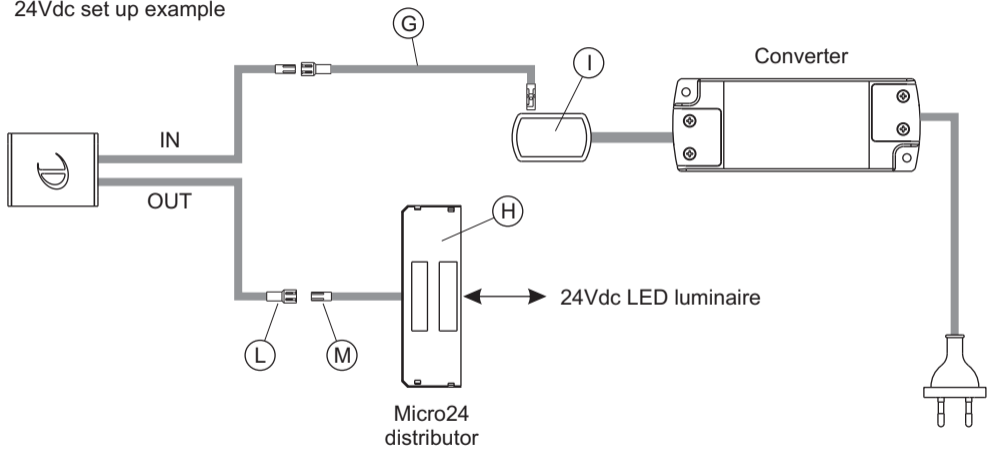


Fig 4

DATI TECNICI

Tensione di ingresso:	12–24Vdc
Tensione di uscita:	12-24Vdc
Massimo carico applicabile:	36W (con alimentazione a 12Vdc) 72W (con alimentazione a 24Vdc)

AVVERTENZE

La sicurezza è garantita se si seguono queste istruzioni e pertanto è necessario conservarle. L'installazione può richiedere il coinvolgimento di personale qualificato. Prima di procedere all'installazione dell'apparecchio assicurarsi che le condizioni ambientali siano conformi e idonee alle caratteristiche del prodotto. Prima di ogni operazione sull'apparecchio, disinserire la tensione di rete.

DOT FW è un interruttore elettronico multifunzione che consente di comandare apparecchi a LED che funzionano a 12Vdc o a 24Vdc. **DOT FW** non può essere installato a contatto con superfici metalliche.

INSTALLAZIONE:

- **DOT FW** è un apparecchio per installazione in superficie su pannelli in legno, materiali plastici, granito, ecc. ad eccezione dei materiali metallici quali ad esempio l'acciaio, l'alluminio, il ferro o simili.
- **DOT FW** può essere installato con i cavi in posizione assiale o radiale

rispetto al piano di montaggio. Per installazioni con il cavo di alimentazione in posizione assiale praticare un foro sul piano di montaggio di \varnothing 12mm come indicato nell'esempio in figura 1. In relazione a specifiche esigenze è tuttavia possibile praticare il foro di uscita del cavo di alimentazione in altre posizioni purché non pregiudichino l'integrità del cavo e/o del connettore su di esso installato.

- Per l'installazione dell'apparecchio (A) con biadesivo (B) applicare il medesimo sul lato posteriore come indicato in figura 1.
- Per l'installazione con supporto (O), fissare il medesimo al piano di montaggio utilizzando la vite in dotazione (P) e agganciare il DOT come in figura 2.
- Collegare **DOT FW** solo ad un alimentatore di sicurezza in tensione costante a 12Vdc o a 24Vdc (fornito separatamente) e con una potenza almeno del 10% superiore al carico totale. Per il calcolo del carico totale controllare il dato di targa stampato sull'etichetta del prodotto.
- Per la connessione ad un alimentatore a 12Vdc (figura 3) inserire il connettore (C) del cavo di ingresso (IN) di **DOT FW** ad uno degli slot liberi del distributore (N) presente sul cavo del secondario del Converter; quindi collegare il connettore (D) del cavo di uscita (OUT) di **DOT FW** al connettore (E) del cavo del distributore MiniPlug (F) il quale è dotato di 12 slot per la connessione di apparecchi di illuminazione a LED funzionanti a 12Vdc.

- Per la connessione ad un alimentatore a 24Vdc (figura 4) è necessario utilizzare il cavo adattatore (G) ed il distributore Micro24 (H) forniti in confezione. Collegare il cavo di ingresso (IN) di **DOT FW** al cavo adattatore (G) e quindi ad uno degli slot liberi del distributore (I) presente sul cavo del secondario dell'alimentatore; quindi collegare il connettore (L) del cavo di uscita (OUT) di **DOT FW** al connettore (M) del cavo del distributore Micro24 (H) il quale è dotato di 10 slot per la connessione di apparecchi di illuminazione a LED funzionanti a 24Vdc.
- DOMUS Line garantisce il prodotto solo se alimentato con Converter di propria fornitura.

COME FUNZIONA DOT FW

- Funzione ON-OFF. L'accensione e lo spegnimento degli apparecchi di illuminazione collegati a **DOT FW** avviene mediante un breve contatto della mano con l'apparecchio.
- Funzione DIMMER e LEVEL MEMORY. Con un tocco prolungato della mano di **DOT FW** è possibile regolare l'intensità luminosa degli apparecchi di illuminazione collegati ad esso (DIMMER). Il livello di luminosità selezionato verrà memorizzato fino alla successiva regolazione (LEVEL MEMORY).

ATTENZIONE

- Se i cavi flessibili esterni di questo apparecchio vengono danneggiati, dovranno essere sostituiti dal costruttore o dal suo servizio assistenza.
- **DOT FW** deve essere collegato direttamente ad un alimentatore di sicurezza in tensione costante a 12Vdc o a 24Vdc (fornito separatamente) e non dovrà mai essere collegato ad altri interruttori elettronici o DIMMER di qualsiasi tipo. Il collegamento di **DOT FW** ad un interruttore meccanico tradizionale per ambienti domestici è sconsigliato.
- **DOT FW** non deve essere installato in prossimità di fonti di calore o nelle vicinanze di campi elettromagnetici che potrebbero alterare o comprometterne il funzionamento.

GARANZIA

La garanzia sull'apparecchio è valida solo se alimentato con un alimentatore fornito da DOMUS Line. Le condizioni generali di garanzia di questo apparecchio sono disponibili sul sito www.domusline.com

TECHNICAL SPECIFICATIONS

Input voltage:	12–24Vdc
Output voltage:	12-24Vdc
Maximum applicable load:	36W (with 12Vdc power supply) 72W (with 24Vdc power supply)

WARNINGS

Safety is guaranteed if these instructions are followed so they must be kept. Installation may require involving qualified personnel. Before installing the device ensure that the environmental conditions are in compliance with and suitable for product characteristics. Before any operation on the device disconnect mains power.

DOT FW is a multifunction electronic switch which enables control of LED devices that operate at 12Vdc or 24Vdc. **DOT FW** cannot be installed in contact with metal surfaces.

INSTALLATION:

- **DOT FW** is a device that is installed on the surfaces of wooden panels, plastic materials, granite, etc.; but not on metal materials such as steel, aluminium, iron and similar.
- **DOT FW** can be installed with wires in an axial or radial position with respect to the installation surface. For installations with the wire in an

axial position drill a \varnothing 12mm hole on the installation surface as illustrated in the example shown in figure 1. In the event of a specific requirement a power wire exit hole can nevertheless be drilled in other positions as long as it does not compromise the integrity of the wire and/or the connector installed on it.

- For the installation of the device (A) with double-sided adhesive (B) to apply the same on the back side as shown in figure 1
- For installation with support (O) to fix the same to the mounting surface using the supplied screw (P) and attach the DOT as in Figure 2
- Only connect the **DOT FW** to a safe power supply with 12Vdc or 24Vdc stabilised voltage (sold separately) and with power at least 10% higher than the total load. For the total load calculation check plate data printed on the product label.
- For connection to a 12Vdc power supply (figure 3) insert the **DOT FW** input wire (IN) connector (C) to one of the free slots on the distributor (N) on the secondary wire of the Converter; then connect the **DOT FW** output wire (OUT) connector (D) to the MiniPlug (F) distributor wire connector (E) which has 12 slots for the connection of 12Vdc LED lighting devices.
- For connection to a 24Vdc power supply (figure 4) an adaptor wire (G) and the Micro24 (H) distributor provided in the package must be used. Connect the **DOT FW** input wire (IN) connector to the adaptor wire (G) and then to one of the free slots on the distributor (I) on the secondary

wire of the power supply; then connect the **DOT FW** output wire (OUT) connector (L) to the Micro24 (H) distributor wire connector (M) which has 10 slots for the connection of 24Vdc LED lighting devices.

- DOMUS Line guarantees the product only if powered with a Converter supplied by us.

HOW THE DOT FW WORKS

- ON-OFF function. The lighting devices connected to **DOT FW** are switched on and off through brief hand contact with the device surface.
- DIMMER and LEVEL MEMORY Function. By touching **DOT FW** for longer, you can regulate the light intensity of devices connected to it (DIMMER). The brightness level selected will be memorised until the next adjustment (LEVEL MEMORY).

WARNING

- If the external flexible wires of this device are damaged they must be replaced by the manufacturer or a service centre authorised by the manufacturer.
- **DOT FW** must be connected directly to a 12Vdc or 24Vdc stabilised voltage safe power supply (sold separately) and must never be connected to other electronic switches or DIMMERS of any type. We advise not connecting **DOT FW** to a traditional, mechanical home environment switch.

- **DOT FW** must not be installed near heat sources or in the vicinity of electromagnetic fields that could alter or compromise operation.

WARRANTY

The warranty on the device is valid only if powered by a power supply provided by DOMUS Line. The warranty's general terms and conditions for this device are available at www.domusline.com

TECHNISCHE DATEN

Eingangsspannung:	12–24 Vdc
Ausgangsspannung:	12–24 Vdc
Anwendbare Höchstlast:	36W (mit 12 Vdc Versorgung) 72W (mit 24 Vdc Versorgung)

HINWEISE

Die Sicherheit wird nur gewährleistet, wenn diese Anweisungen befolgt werden. Sie sind daher aufzubewahren. Die Installation kann den Einsatz von Fachpersonal erfordern. Vor der Installation des Gerätes sicherstellen, dass die Umgebungsbedingungen für die Eigenschaften des Produktes angemessen und geeignet sind. Vor jeder Arbeit am Gerät, die Netzspannung trennen.

DOT FW ist ein elektronischer Multifunktionsschalter, der die 12 oder 24 Vdc LED-Leuchten steuert. **DOT FW** darf nicht mit metallischen Oberflächen in Kontakt montiert werden.

MONTAGE:

- **DOT FW** ist ein Gerät, das auf der Oberfläche von Platten aus Holz, Kunststoff, Granit usw. montiert wird, nicht aber auf metallischen Materialien wie Stahl, Aluminium, Eisen usw..
- **DOT FW** kann mit den Kabeln in axialer oder radialer Position zur Montagefläche installiert werden. Für Installationen mit Speisekabel in

- axialer Position eine Bohrung auf der Montagefläche mit \varnothing 12 mm ausführen (Abb. 1). Je nach den spezifischen Anforderungen kann eine Bohrung für den Austritt des Speisekabels in anderen Positionen ausgeführt werden, sofern diese nicht die Funktionstüchtigkeit des Kabels und/oder des installierten Steckverbinders beeinträchtigen.
- Für den Einbau der Vorrichtung (A) mit einem doppelseitigen Klebstoff (B) dasselbe auf der Rückseite anzuwenden, wie in Abbildung 1 dargestellt.
 - Für die Installation mit Unterstützung (O) gleich an der Montagefläche zu befestigen Sie die mitgelieferten Schraube (P) und befestigen Sie die DOT wie in Abbildung 2 verwendet wird.
 - **DOT FW** nur an ein Sicherheitsnetzteil mit 12 oder 24 Vdc (separat bestellbar) anschließen, dessen Leistung mindestens 10 % über der Gesamtlast liegt. Für die Berechnung der Gesamtleistung kontrolliert man die Daten auf dem Schildetikett des Produktes.
 - Für den Anschluss an ein Netzteil mit 12 Vdc (Abb. 3), den Steckverbinder (C) des in **DOT FW** eintretenden Kabels (IN) an einen der freien Steckplätze des Verteilers (N) am Kabel des Wandlersekundärkreises anstecken. Danach den Steckverbinder (D) des aus **DOT FW** austretenden Kabels (OUT) am Steckverbinder (E) des Kabels des Verteilers MiniPlug (F) anschließen, der mit 12 Steckplätzen für den Anschluss an die 12 Vdc LED-Leuchten ausgestattet ist.
 - Für den Anschluss an ein Netzteil mit 24 Vdc (Abb. 4) sind das in der

Verpackung enthaltene Adapterkabel (G) und der Verteiler Micro24 (H) erforderlich. Das in **DOT FW** eintretenden Kabel (IN) am Adapterkabel (G) und dann an einen der freien Steckplätze des Verteilers (I) am Kabel des Netzteilsekundärkreises anstecken. Danach den Steckverbinder (L) des aus **DOT FW** austretenden Kabels (OUT) am Steckverbinder (M) des Kabels des Verteilers Micro24 (H) anschließen, der mit 10 Steckplätzen für den Anschluss an die 24 Vdc LED-Leuchten ausgestattet ist.

- DOMUS Line garantiert nur für das Produkt, wenn es über einen firmeneigenen Wandler gespeist wird.

FUNKTIONEN DES GERÄTS DOT FW

- Funktion ON-OFF. Zum Ein- und Ausschalten der an **DOT FW** angeschlossenen Leuchten wird die Oberfläche des Geräts kurz mit der Hand berührt.
- Funktion DIMMER und LEVEL MEMORY Wird **DOT FW** länger mit der Hand berührt, kann die Lichtstärke der daran angeschlossenen Beleuchtungsgeräte (DIMMER) reguliert werden. Die gewählte Lichtstärke wird bis zur nächsten Regulierung gespeichert (LEVEL MEMORY).

ACHTUNG

- Wenn die Kabel außerhalb der Leuchte beschädigt werden, müssen sie vom Hersteller bzw. von seinem Kundendienst ausgewechselt werden.

- **DOT FW** ist direkt mit einem Sicherheitsnetzteil mit 12 bzw. 24 Vdc (separat zu bestellen) zu verbinden und darf niemals an andere elektronische Schalter oder irgendwelche DIMMER angeschlossen werden. Der Anschluss von **DOT FW** mit einem herkömmlichen mechanischen Haushaltsschalter wird nicht empfohlen.
- **DOT FW** darf nicht in der Nähe von Hitzequellen oder von elektromagnetischen Feldern installiert werden, die die Betriebsweise verändern oder beeinträchtigen könnten.

GARANTIE

Die Garantie auf das Gerät ist nur gültig, wenn es mit einem Netzteil der Firma DOMUS Line gespeist wird. Die allgemeinen Garantiebedingungen dieses Gerätes stehen auf www.domusline.com zur Verfügung.

INFORMATIONS TECHNIQUES

Tension d'entrée :	12/24 Vdc
Tension de sortie :	12/24 Vdc
Charge maximale applicable :	36W (avec alimentation de 12 Vdc) 72W (avec alimentation de 24 Vdc)

AVERTISSEMENTS

Il est important pour la sécurité des personnes de suivre ces instructions et de les conserver. Il peut être nécessaire de faire appel à un personnel qualifié pour l'installation. Avant de procéder à l'installation de l'appareil veiller à ce que les conditions environnementales soient conformes et appropriées aux caractéristiques du produit. Avant toute opération sur l'appareil, couper la tension du secteur.

DOT FW est un capteur électronique multifonction qui permet de commander des appareils à LED fonctionnant avec une tension de 12 Vdc ou de 24 Vdc. **DOT FW** ne peut pas être installé au contact avec des surfaces métalliques.

INSTALLATION:

- **DOT FW** est un appareil conçu pour être installé sur la surface de panneaux en bois, matières plastiques, granit etc... à l'exception des matières métalliques comme par exemple l'acier, l'aluminium, le fer ou

autres matières semblables.

- **DOT FW** peut être installé avec les câbles en position axiale ou radiale conformément au plan de montage. - Pour des installations avec le câble d'alimentation en position radiale, effectuer un trou sur le plan de montage de \varnothing 12mm comme indiqué dans l'exemple sur la figure 1. En cas d'exigences spécifiques, il est toutefois possible d'effectuer le trou de sortie du câble d'alimentation dans d'autres positions à condition qu'elles ne compromettent pas l'intégrité du câble et/ou du connecteur installé par-dessus.
- Pour l'installation du dispositif (A) avec un adhésif double face (B) pour appliquer le même sur le côté arrière, comme illustré sur la figure 1.
- Pour une installation avec le support (O) pour fixer le même à la surface de montage en utilisant la vis fournie (P) et fixer le DOT comme dans la figure 2.
- Brancher **DOT FW** uniquement à un transformateur de sécurité avec une tension constante de 12 Vdc ou de 24 Vdc (fourni séparément) et avec une puissance supérieure d'au moins 10% de la charge totale. Pour calculer la charge totale, contrôler les caractéristiques techniques imprimées sur la plaque du produit.
- Pour le branchement à un transformateur d'une tension de 12 Vdc (figure 3) insérer le connecteur (C) du câble d'entrée (IN) de **DOT FW** à l'un des emplacements libres du distributeur (N) présent sur le câble du

secondaire du convertisseur ; puis brancher le connecteur (D) du câble de sortie (OUT) de **DOT FW** au connecteur (E) du câble du distributeur 10 slots for the connection of 24Vdc LED lighting devices.

- DOMUS Line guarantees the product only if powered with a Converter supplied by us.

HOW THE DOT FW WORKS

- ON-OFF function. The lighting devices connected to **DOT FW** are switched on and off through brief hand contact with the device surface.
- DIMMER and LEVEL MEMORY Function. By touching **DOT FW** for longer, you can regulate the light intensity of devices connected to it (DIMMER). The brightness level selected will be memorised until the next adjustment (LEVEL MEMORY).

WARNING

- If the external flexible wires of this device are damaged they must be replaced by the manufacturer or a service centre authorised by the manufacturer.
- **DOT FW** must be connected directly to a 12Vdc or 24Vdc stabilised voltage safe power supply (sold separately) and must never be connected to other electronic switches or DIMMERS of any type. We advise not connecting **DOT FW** to a traditional, mechanical home environment switch.

- **DOT FW** must not be installed near heat sources or in the vicinity of electromagnetic fields that could alter or compromise operation.

WARRANTY

The warranty on the device is valid only if powered by a power supply provided by DOMUS Line. The warranty's general terms and conditions for this device are available at www.domusline.com

DATOS TÉCNICOS

Tensión de entrada: 12–24Vdc

Tensión de salida: 12–24Vdc

Carga máxima aplicable: 36W (con alimentación a 12Vdc)
72W (con alimentación a 24Vdc)

ADVERTENCIA

La seguridad está garantizada si se siguen estas instrucciones, por lo tanto es necesario conservarlas. La instalación puede requerir la participación de personal cualificado. Antes de proceder a la instalación del dispositivo hay que asegurarse de que las condiciones del lugar sean adecuadas e idóneas con las características del producto. Antes de manipular el dispositivo desconectar la tensión de red.

DOT FW es un interruptor electrónico multifunción que permite la utilización de dispositivos con LED que funcionan a 12Vdc o a 24Vdc.

DOT FW no se puede instalar en contacto con superficies metálicas.

INSTALACIÓN:

- **DOT FW** es un dispositivo para instalar en superficies de paneles de madera, materiales plásticos, granito, etc. con la excepción de materiales metálicos como por ejemplo acero, aluminio, hierro o similares.
- **DOT FW** se puede instalar con los cables en posición axial o radial

respecto a la superficie de montaje. Para la instalación con el cable de alimentación en posición axial se tiene que realizar un agujero en la superficie de montaje de \varnothing 12mm como se indica en el ejemplo de la figura 1. En relación a las necesidades específicas todavía es posible realizar el agujero de salida del cable de alimentación en otras posiciones ya que no perjudican la integridad del cable y/o del conector instalado sobre éste.

- Para la instalación del dispositivo (A) con doble cara (B) aplicar la misma en el lado trasero como se muestra en la figura 1.
- Para la instalación con el soporte (O) para fijar la misma a la superficie de montaje utilizando el tornillo suministrado (P) y una el DOT como en la figura 2.
- Conectar **DOT FW** solo a un alimentador de seguridad de tensión constante de 12Vdc o 24Vdc (suministrado por separado) y con una potencia de al menos 10% superior a la carga total. Para el cálculo de la carga total comprobar los datos de la placa de características que aparecen en la etiqueta del producto.
- Para conectar a un alimentador de 12Vdc (figura 3) insertar el conector (C) del cable de entrada (IN) de **DOT FW** en uno de los puertos libres del distribuidor (N) presente en el cable secundario del alimentador; entonces introducir el conector (D) del cable de salida (OUT) de **DOT FW** en el conector (E) del cable de distribución MiniPlug (F) que cuenta con 12

puertos para la conexión de dispositivos de iluminación LED que funcionan con 12Vdc.

- Para conectar a un alimentador de 24Vdc (figura 4) se necesita utilizar el cable adaptador (G) y el distribuidor Micro24 (H) suministrados en el paquete. Conectar el cable de entrada (IN) de **DOT FW** al cable adaptador (G) y después a uno de los puertos libres del distribuidor (I) presente en el cable secundario del alimentador; entonces introducir el conector (L) del cable de salida (OUT) de **DOT FW** en el conector (M) del cable de distribución Micro24 (H) que cuenta con 10 puertos para la conexión de dispositivos de iluminación LED que funcionan con 24Vdc.
- La garantía de DOMUS Line solo es válida si para la alimentación del producto se utiliza un convertidor de suministración propia.

FUNCIONAMIENTO DE DOT FW

- Función ON-OFF. El encendido y el apagado de los dispositivos de iluminación conectados al **DOT FW** se producen mediante un breve contacto de la mano con la superficie del dispositivo.
- Función DIMMER y LEVEL MEMORY. Al tocar el **DOT FW** con la mano de forma prolongada se puede regular la intensidad luminosa de los dispositivos de iluminación conectados a éste. (DIMMER). El nivel de luminosidad seleccionado se memorizará hasta que se vuelva a regular más adelante (LEVEL MEMORY)

ATENCIÓN

- Si los cables flexibles externos de este dispositivo se dañaran, el constructor o su servicio de asistencia tendrían que sustituirlos.
- **DOT FW** se tiene que conectar directamente a un alimentador de seguridad en tensión constante de 12Vdc o 24Vdc (suministrado por separado) y no se deberá conectar nunca a otros interruptores eléctricos o DIMMER de cualquier tipo. No se aconseja la conexión de **DOT FW** a un interruptor mecánico tradicional para espacios domésticos.
- **DOT FW** no se debe instalar cerca de fuentes de calor o en la proximidad de campos electromagnéticos que pudieran alterar o poner en peligro su funcionamiento.

GARANTÍA

La garantía del dispositivo solo es válida si se utiliza un alimentador suministrado por DOMUS Line. Las condiciones generales de garantía de este aparato están disponibles en el sitio web www.domusline.com



DOMUS Line®

DOMUS Line Srl
Via Maestri del Lavoro, 1
33080 PORCIA _ PN _ Italy

phone	0039 0434 595911
fax	0039 0434 923345
e-mail	info@domusline.com
website	www.domusline.com