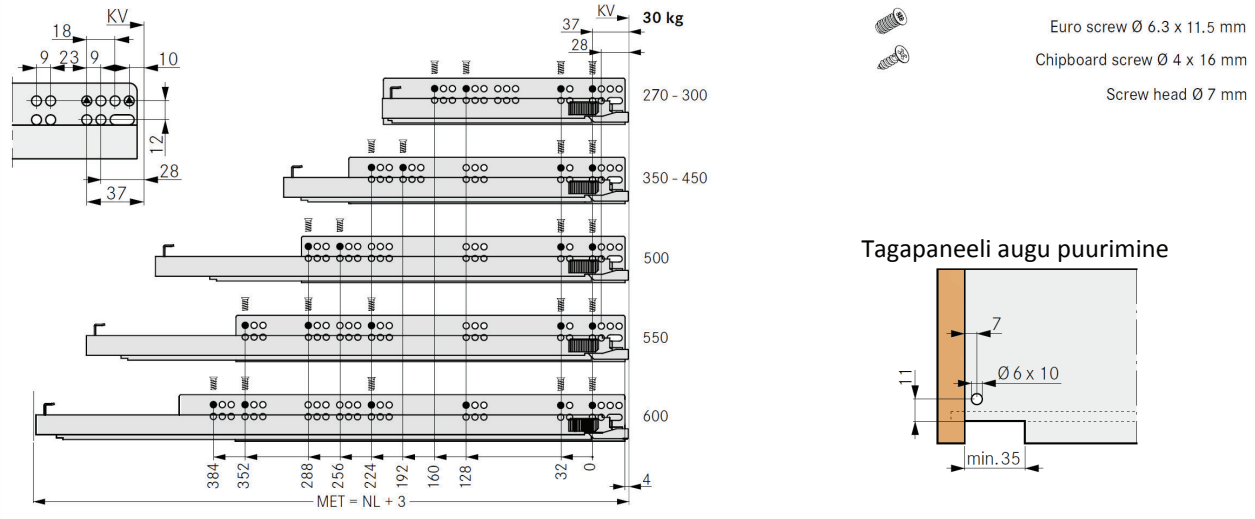




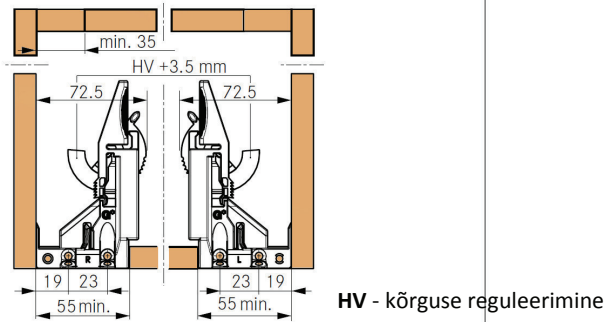
SAHTLID / DYNAMOOV SOFT-CLOSE

2

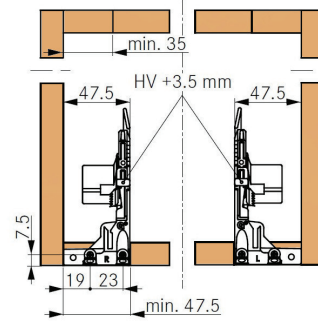
Sahtli liugurite paigaldus



Esipaneeli plastikkinnituste paigaldus



Esipaneeli metallkinnituste paigaldus



GF134.101.221

Dynamoov esitükikinnitus vasak plastik

GF134.101.222

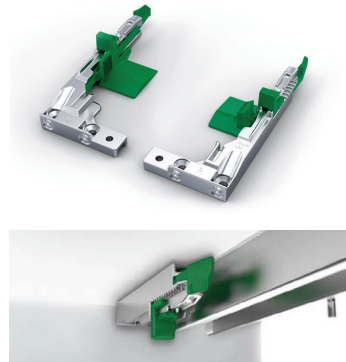
Dynamoov esitükikinnitus parem plastik

GF134.100.699

Dynamoov esitükikinnitus vasak metall

GF134.100.700

Dynamoov esitükikinnitus parem metall



• link: [DYNAMOOV paigaldusjuhend pdf. \(ENG\)](#)

HINGED

SAHTLID

MEHHAANISMID

KÄEPIDEMED

SOKLITOOTED
MÖÖBLIRATTAID

LÜKAND
SÜSTEEMID

KÕÕGI
TARVIKUD

VALGUSTID

GARDEROOB

KONTOR
JA MEEDIA

MÖÖBLILUKUD

KINNITUS-
TARVIKUD
LIIMID

MASINAD JA
PUURPINGID
SERVAKANT