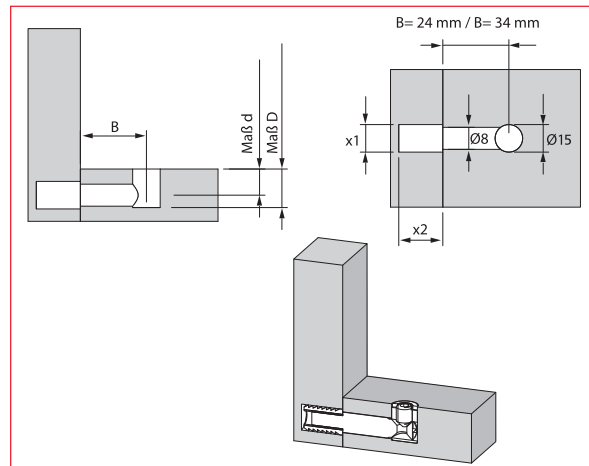


FF-Beschlagsystem aus Stahl, Gehäuse Ø 15 mm, Dübel Ø 7 mm
FF-Connecting system made of steel, housing Ø 15 mm, dowel Ø 7 mm

Passend für Konstruktionsbohrungen handelsüblicher 15 mm Excenter. Stabiler Antrieb, bricht nicht, kippt nicht, kann Bohrtoleranzen ausgleichen. Mit den Dübeln des PV-Systems kompatibel.
Drilling measures are identical with the Ø 15 mm cam-drillings. Strong power-drive, doesn't break, doesn't tilt, can compensate drilling tolerances. Intermateable with with the PV-system dowels.



FRUST FREI
FRUSTRATION FREE

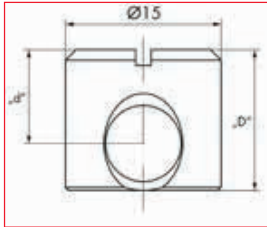


vibrationsfest
vibration resistant

- das FF-Beschlagsystem ermöglicht hochwertige Verbindungen
- **vibrationsfest**
- Komplettsystem aus Stahl, hohe Verarbeitungssicherheit
- übernimmt die Konstruktionsbohrungen handelsüblicher Ø 15 mm-Excenter
- hoher Kraftschluss, dauerhaft
- Anzugsweg ca. 3 mm
- kein seitliches Plattenverschieben
- Überkopfmontage möglich
- FF-Beschlagsystem ist komplett verzinkt
- einfach und frustfrei zu montieren

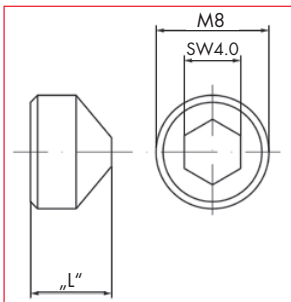
- connecting fitting with high tightening forces
- standout from common connectors used in cheap furniture
- **vibration resistant**
- fitting made of steel
- drilling measures are identical with the 15 mm cam drillings
- higher than average rate of firmness and rigidity
- tightening distance approx. 3 mm
- all parts zinc plated
- interchangeable with the PV - System Dowel

Gehäuse aus Stahl Housing steel



Artikel-Nr. Order-no.	für Materialstärke for wood thickness	Bohrtiefe Drilling depth	D	d	VE PU
J03 251 K	15,0 - 16,0	12,0 +0,5	12,0	7,5	1000
J03 252	18,0 - 19,0	13,5 +0,5	13,5	9,0	1000
J03 253	20,0 - 21,0	14,5 +0,5	14,5	10,0	1000
J03 254	23,0	16,0 +0,5	16,0	11,5	500
J03 255	29,0	19,0 +0,5	19,0	14,5	500

Madenschraube M8 Grub Screw made of steel

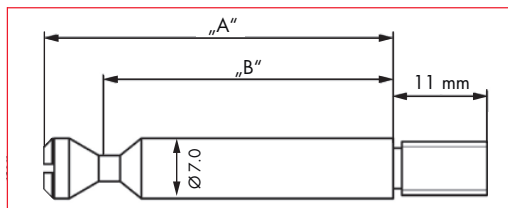


Artikel-Nr. Order-no.	für Materialstärke for wood thickness	L	SW4	VE PU
J03 244	15,0 - 16,0	5,5 mm	x	1000
J03 245	18,0 - 19,0	7,0 mm	x	1000
J03 246	20,0 - 21,0	8,0 mm	x	1000
J03 247	23,0	9,5 mm	x	1000
J03 248	29,0	12,5 mm	x	1000

Stahl-Einschraubdübel Steel dowel



- Eindrehmuffen siehe Seite 50/51
- Steel sockets on page 50/51

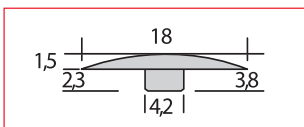


Gewinde M6 oder Euro-Schraubgewinde für 5 mm, Bohrung direkt in das Material

M6 or Euro - thread for 5 mm holes

Artikel-Nr. Order-no.	Gewinde Thread	Bohrmaß Drilling	Länge A Length A	Länge B Length B	VE PU
J03 311	M6 x 11 mm	24,0	31,0	23,0	1000
J03 310	Euro 5 x 11 mm	24,0	31,0	23,0	1000
J03 249	M6 x 11 mm	34,0	41,0	33,0	1000
J03 250	Euro 5 x 11 mm	34,0	41,0	33,0	1000
J03 342	Euro 5 x 7,5 mm	34,0	38,5	33,0	1000

Abdeckkappen



Artikel-Nr. Order-no.	Abdeckkappe Ø Cover cap Ø	Bohrung Ø Drilling Ø	VE PU
184 218	18	4,2	10 000

Abdeckkappe für 15er Exzenter mit Kombi-Antrieb | Cover cap for 15 mm eccentric aam with combi slot
Standardfarben: weiß/schwarz | Colour: white/black

Sonderanfertigungen nach Ihren Wünschen / Zeichnungen bitte anfragen | Custom-made articles upon your request / drawing possible. Please contact us.