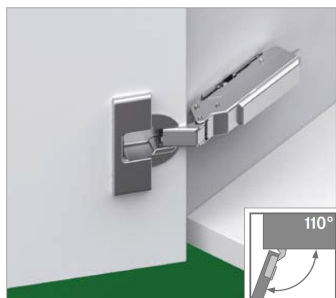
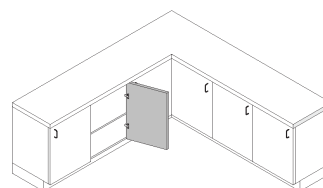


# 1

# HINGED / TIOMOS



- 110° avamisnurk
- Ukse paksus kuni 24mm
- mugav reguleerimine ekstsentriskruvide abil
- Puurimissügavus 12,6mm
- 3-mõõtmeline reguleerimine alusplaadil (alusplaadid lk. 1-12)

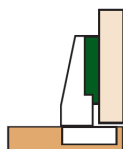


H028.138.338

Hing TIOMOS 110° pealeminev 42/11 kruvikinnitus K3

H028.138.342

Hing TIOMOS 110° pealeminev 42/11 tüübel K3



Pealeminev hing



H028.138.339

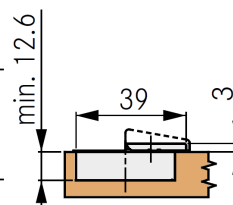
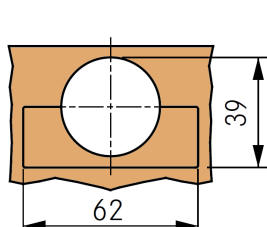
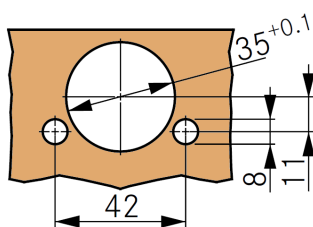
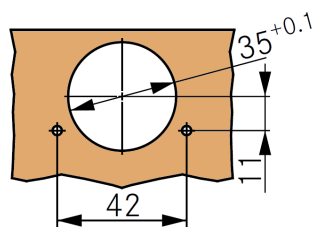
Hing TIOMOS 110° poolpealeminev 42/11 kruvikinnitus K9,5

H028.138.343

Hing TIOMOS 110° poolpealeminev 42/11 tüübel K9,5



Poolpealeminev hing





# HINGED / TIOMOS

1

HINGED

SAHTLID

MEHHAANISMID

KÄEPIDEMED

SOKLITOOTED  
MÖÖBLIRATTAD

LÜKAND  
SÜSTEEMID

KÕÕGI  
TARVIKUD

VALGUSTID

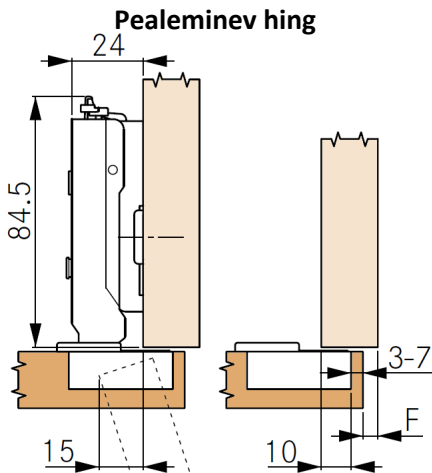
GARDEROOB

KONTOR  
JA MEDIA

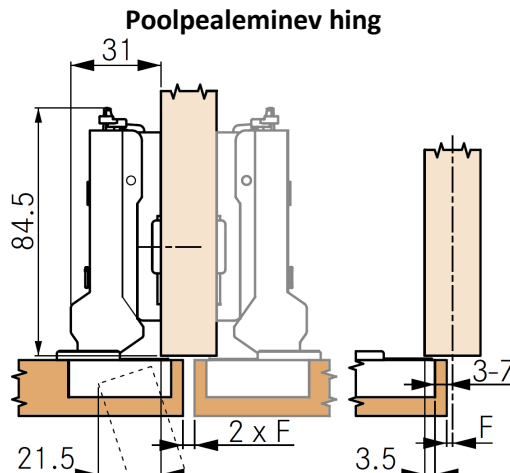
MÖÖBLULUKUD

KINNITUS-  
TARVIKUD  
LIIMID

MASINAD JA  
PUURPINGID  
SERVAKANT



Joonisel alusplaadi kõrgus 2



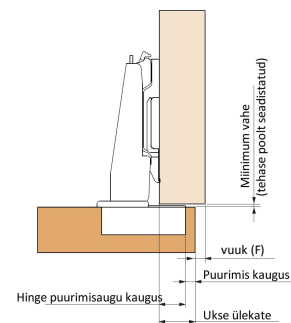
Joonisel alusplaadi kõrgus 2

Ukse ülekate (mm)	Hinge puurimisaugu kaugus servast (mm)				
	3	4	5	6	7
19.0					0
18.0				0	
17.0			0		2
16.5					
16.0		0		2	3
15.5					3.5
15.0	0		2	3	
14.5				3.5	
14.0		2	3		
13.5			3.5		
13.0	2	3			
12.5		3.5			
12.0	3				
11.5	3.5				
					Alusplaadi kõrgus

Ukse ülekate max. (mm)	Hinge puurimisaugu kaugus servast (mm)				
	3	4	5	6	7
9.5					0
12.5					
11.5				0	
10.5			0		2
10.0					
9.5		0		2	3
9.0					3.5
8.5	0		2	3	
8.0				3.5	
7.5		2	3		
7.0			3.5		
6.5	2	3			
6.0		3.5			
5.5	3				
5.0	3.5				
					Alusplaadi kõrgus

Ukse paksus (mm)	Hinge puurimisaugu kaugus servast (mm)				
	3	4	5	6	7
24.0	1.0	1.0	1.0	1.2	1.2
22.0	1.0	1.0	1.0	1.0	1.5
21.0	1.0	1.0	1.0	1.0	1.2
20.0	1.0	1.0	1.0	1.0	1.0
19.0	1.0	1.0	1.0	1.0	1.0
18.0	1.0	1.0	1.0	1.0	1.0
17.0	1.0	1.0	1.0	1.0	1.0
16.0	1.0	1.0	1.0	1.0	1.0
					Minimium vahe (mm)

Ukse paksus (mm)	Hinge puurimisaugu kaugus servast (mm)				
	3	4	5	6	7
24.0	2.4	2.1	2.1	2.1	2.0
22.0	1.6	1.6	1.6	1.5	1.5
21.0	1.4	1.3	1.3	1.3	1.3
20.0	1.1	1.1	1.1	1.1	1.1
19.0	0.9	0.9	0.9	0.9	0.9
18.0	0.7	0.7	0.7	0.7	0.7
17.0	0.6	0.6	0.6	0.6	0.6
16.0	0.6	0.6	0.6	0.6	0.6
					Minimaalne vuuk (F)



MASINAD JA  
PUURPINGID  
SERVAKANT