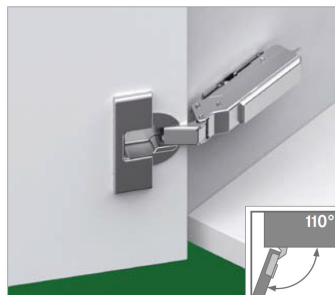
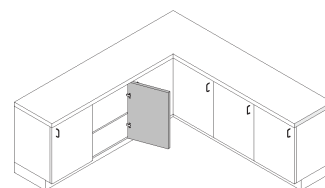


# 1

# HINGED / TIOMOS



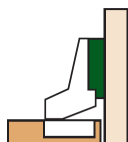
- 110° avamisnurk
- Ukse paksus kuni 24mm
- mugav reguleerimine ekstsentriskruvide abil
- Puurimissügavus 12,6mm
- 3-mõõtmeline reguleerimine ausplaadil (alusplaadid lk. 1-12)



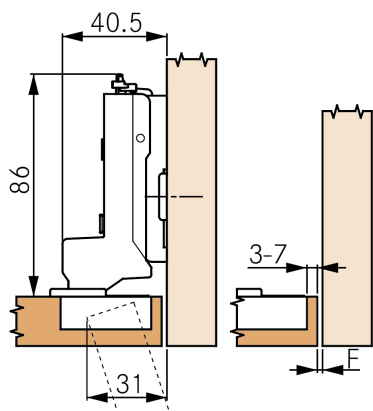
H028.138.340

Hing TIOMOS 110° sisseminev 42/11 kruvikinnitus K19

## Sisseminev hing

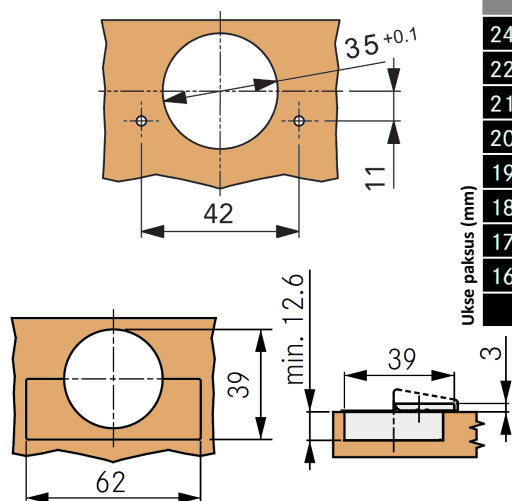


Kruvikinnitus



		Hinge puurimisaugu kaugus servast (mm)				
19		3	4	5	6	7
0.0			0		2	3
0.5						3.5
1.0	0			2	3	
1.5					3.5	
2.0			2	3		
3.0	2	3				
4.0	3					
Minimum vahe						
Alusplaadi kõrgus						

## Joonisel alusplaadi kõrgus 2



		Hinge puurimisaugu kaugus servast (mm)				
		3	4	5	6	7
24.0	1.0	1.0	1.0	1.0	1.2	1.2
22.0	1.0	1.0	1.0	1.0	1.0	1.5
21.0	1.0	1.0	1.0	1.0	1.0	1.2
20.0	1.0	1.0	1.0	1.0	1.0	1.0
19.0	1.0	1.0	1.0	1.0	1.0	1.0
18.0	1.0	1.0	1.0	1.0	1.0	1.0
17.0	1.0	1.0	1.0	1.0	1.0	1.0
16.0	1.0	1.0	1.0	1.0	1.0	1.0
Uksee paksus (mm)						
Minimum vahe (mm)						

		Hinge puurimisaugu kaugus servast (mm)				
		3	4	5	6	7
24.0	2.4	2.1	2.1	2.1	2.1	2.0
22.0	1.6	1.6	1.6	1.5	1.5	
21.0	1.4	1.3	1.3	1.3	1.3	
20.0	1.1	1.1	1.1	1.1	1.1	
19.0	0.9	0.9	0.9	0.9	0.9	
18.0	0.7	0.7	0.7	0.7	0.7	
17.0	0.6	0.6	0.6	0.6	0.6	
16.0	0.6	0.6	0.6	0.6	0.6	
Uksee paksus (mm)						
Minimaalne vuuk (F)						