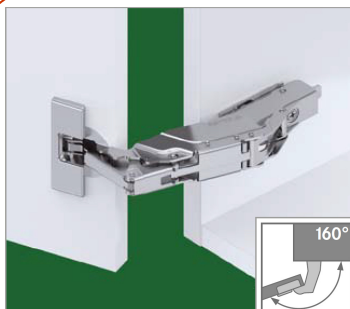
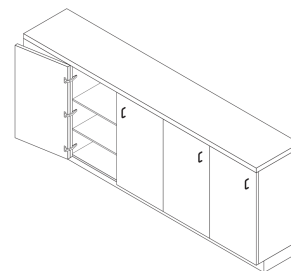


1

HINGED / TIOMOS



- 160° avamisnurk
- mugav reguleerimine ekstsentriskruvide abil
- Ukse paksus kuni 32mm
- Puurimissügavus min. 10mm
- 3-mõõtmeline reguleerimine alusplaadil (alusplaadid lk. 1-12)

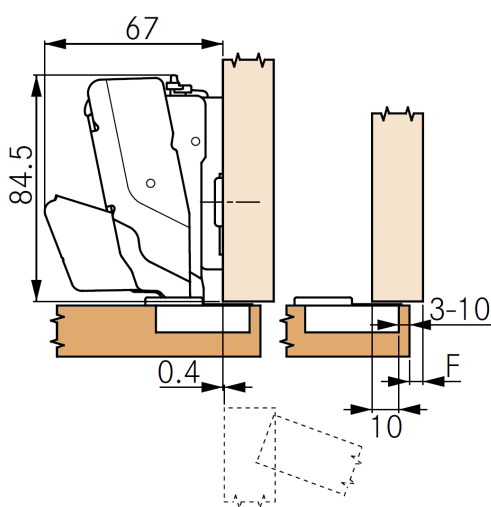
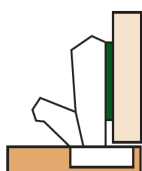


H028.138.380

Hing TIOMOS 160° pealeminevhing K3/kruvikinnitus

H028.138.383

Hing TIOMOS 160° pealeminevhing K3/tüübel

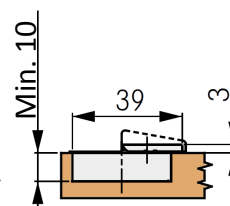
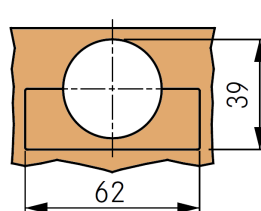
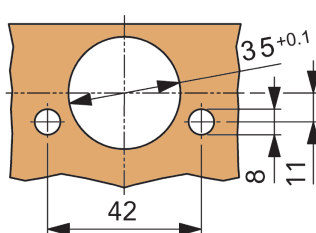
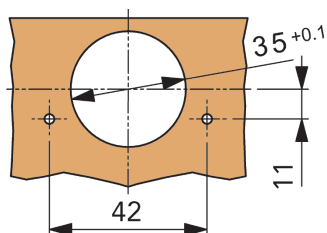


Joonisel alusplaadi kõrgus 2

3	Hinge puurimisaugu kaugus servast (mm)									
	3	4	5	6	7	8	9	10		
22.0								0		
21.0							0			
20.0						0	2			
19.0					0	2	3			
18.0				0	2	3				
17.0		0	2	3						
16.5						3.5				
16.0	0	2	3							
15.5					3.5					
15.0	0	2	3							
14.5				3.5						
14.0		2	3							
13.5			3.5							
13.0	2	3								
12.5		3.5								
12.0	3									
11.5	3.5									

Ukse ülekate (mm)

Alusplaadi kõrgus





HINGED / TIOMOS

1

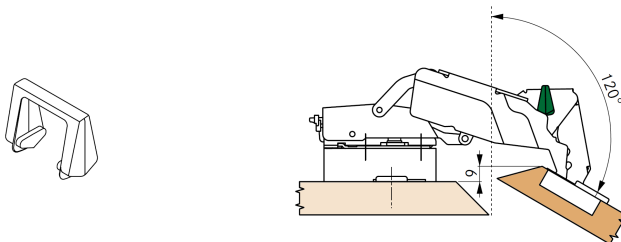
Ukse paksus (mm)	Hinge puurimisaugu kaugus servast (mm)									
	3	4	5	6	7	8	9	10		
32.0	1.0	1.0								
31.0	1.0	1.0	1.0							
30.0	1.0	1.0	1.0							
29.0	1.0	1.0	1.0	1.0	1.0	1.0	1.0	1.0		
28.0	1.0	1.0	1.0	1.0	1.0	1.0	1.0	1.0	1.0	
26.0	1.0	1.0	1.0	1.0	1.0	1.0	1.0	1.0	1.0	
25.0	1.0	1.0	1.0	1.0	1.0	1.0	1.0	1.0	1.0	
24.0	1.0	1.0	1.0	1.0	1.0	1.0	1.0	1.0	1.0	
22.0	1.0	1.0	1.0	1.0	1.0	1.0	1.0	1.0	1.0	
21.0	1.0	1.0	1.0	1.0	1.0	1.0	1.0	1.0	1.0	
20.0	1.0	1.0	1.0	1.0	1.0	1.0	1.0	1.0	1.0	
18.0	1.0	1.0	1.0	1.0	1.0	1.0	1.0	1.0	1.0	
16.0	1.0	1.0	1.0	1.0	1.0	1.0	1.0	1.0	1.0	
	Miinimum vahe (mm)									

Ukse paksus (mm)	Hinge puurimisaugu kaugus servast (mm)									
	3	4	5	6	7	8	9	10		
32.0	0.2	0.2								
31.0	0.2	0.2	0.2	0.2						
30.0	0.2	0.2	0.2	0.2	0.2					
29.0	0.2	0.2	0.2	0.2	0.2	0.2	0.2			
28.0	0.0	0.0	0.0	0.0	0.0	0.0	0.0	0.0	0.0	
26.0	0.0	0.0	0.0	0.0	0.0	0.0	0.0	0.0	0.0	
25.0	0.0	0.0	0.0	0.0	0.0	0.0	0.0	0.0	0.0	
24.0	0.0	0.0	0.0	0.0	0.0	0.0	0.0	0.0	0.0	
22.0	0.0	0.0	0.0	0.0	0.0	0.0	0.0	0.0	0.0	
21.0	0.0	0.0	0.0	0.0	0.0	0.0	0.0	0.0	0.0	
20.0	0.0	0.0	0.0	0.0	0.0	0.0	0.0	0.0	0.0	
18.0	0.0	0.0	0.0	0.0	0.0	0.0	0.0	0.0	0.0	
16.0	0.0	0.0	0.0	0.0	0.0	0.0	0.0	0.0	0.0	
	Minimaalne vuuk (F)									

Võimalik ainult 120° nurgapiirajaga

H072.135.753

Hinge TIOMOS 120° avamisnurga piiraja



H072.135.503

TIOMOS hingekulbi ilukate



H072.135.500

Hinge TIOMOS ilukate K0/3/9.5/19

