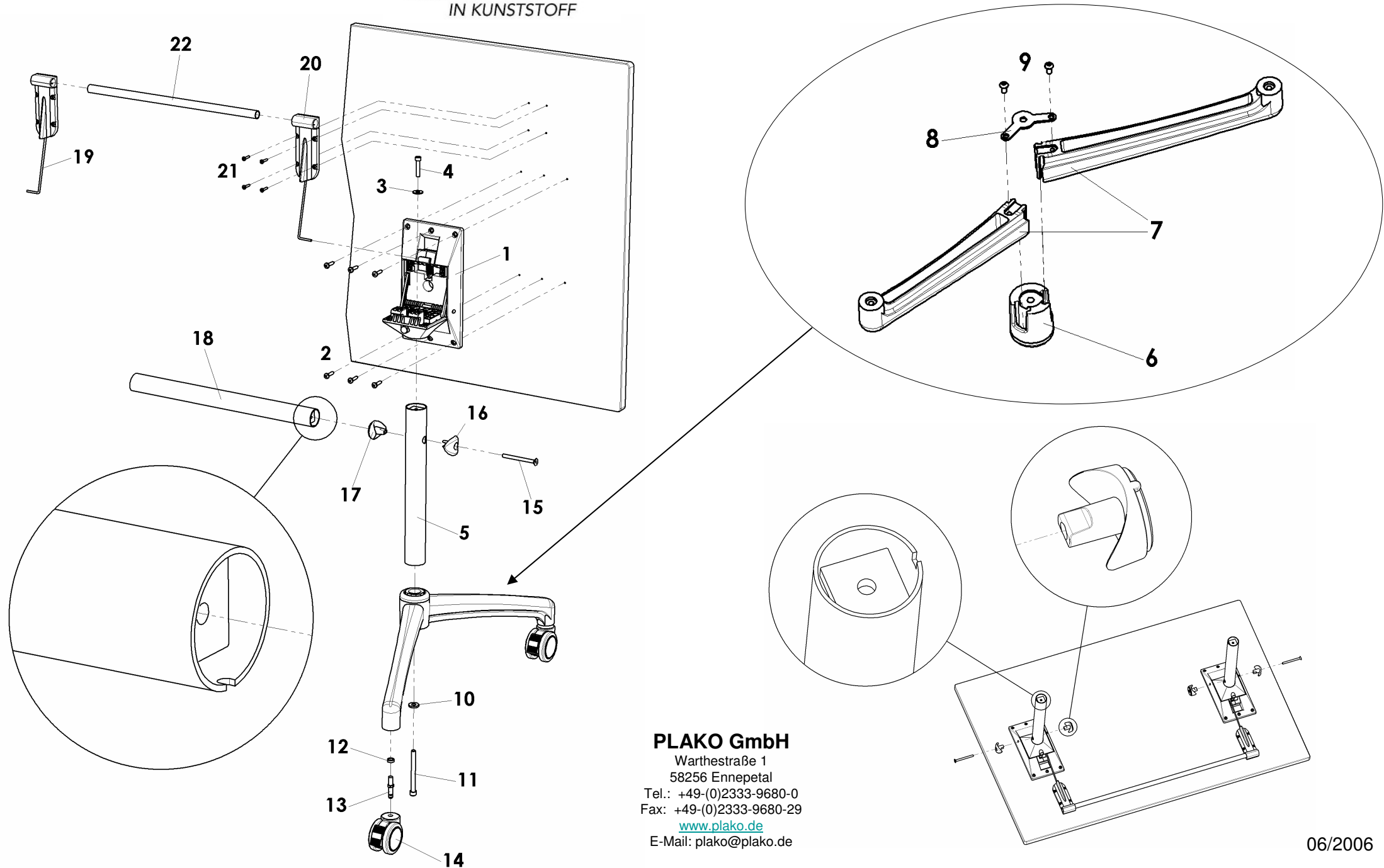


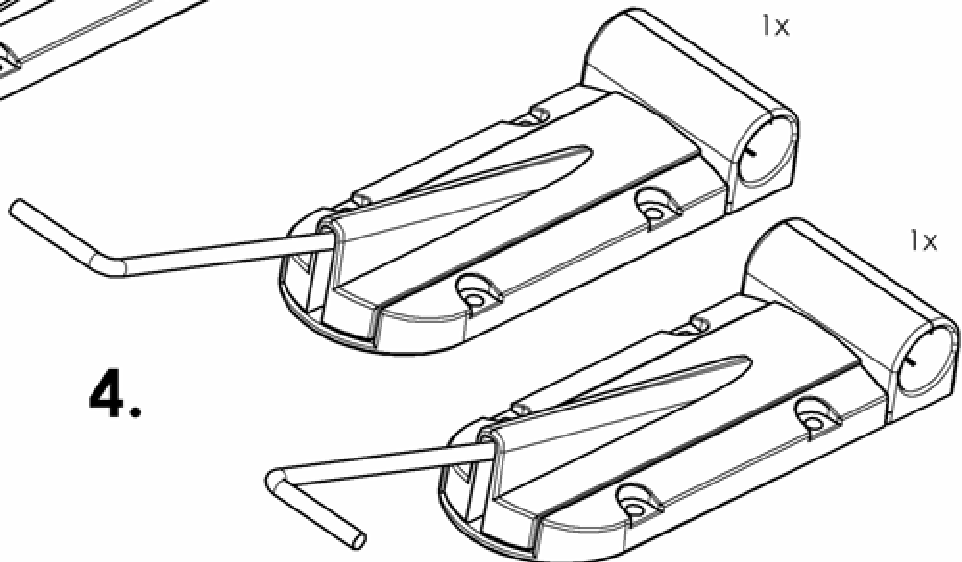
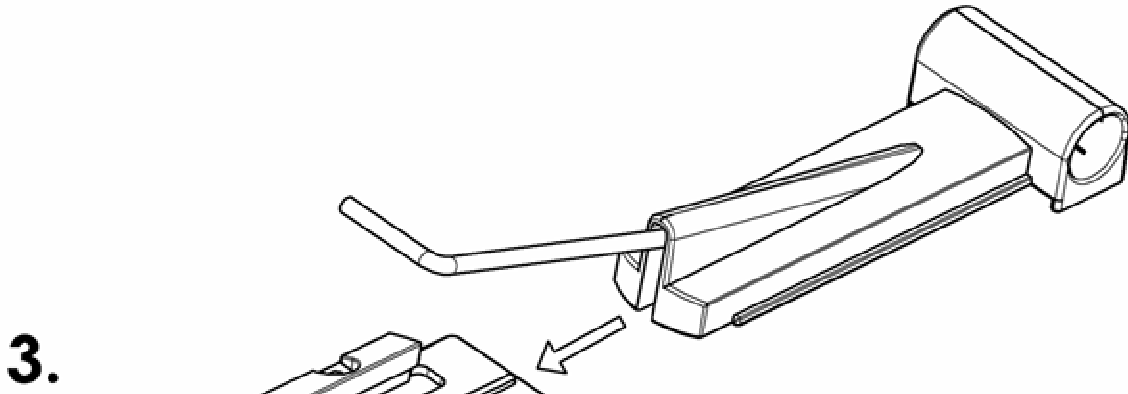
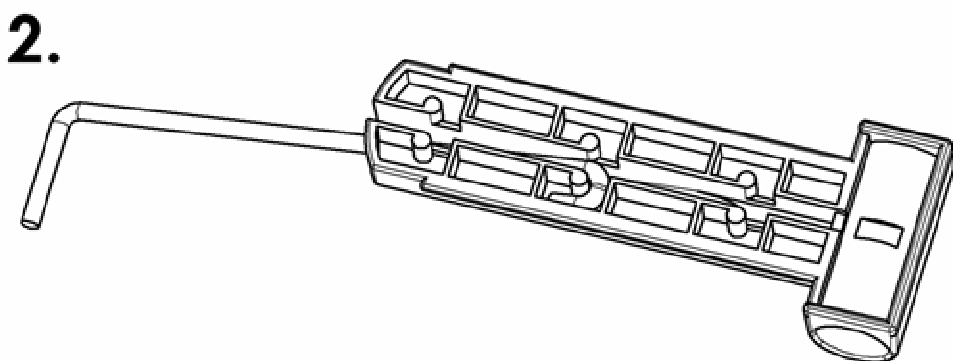
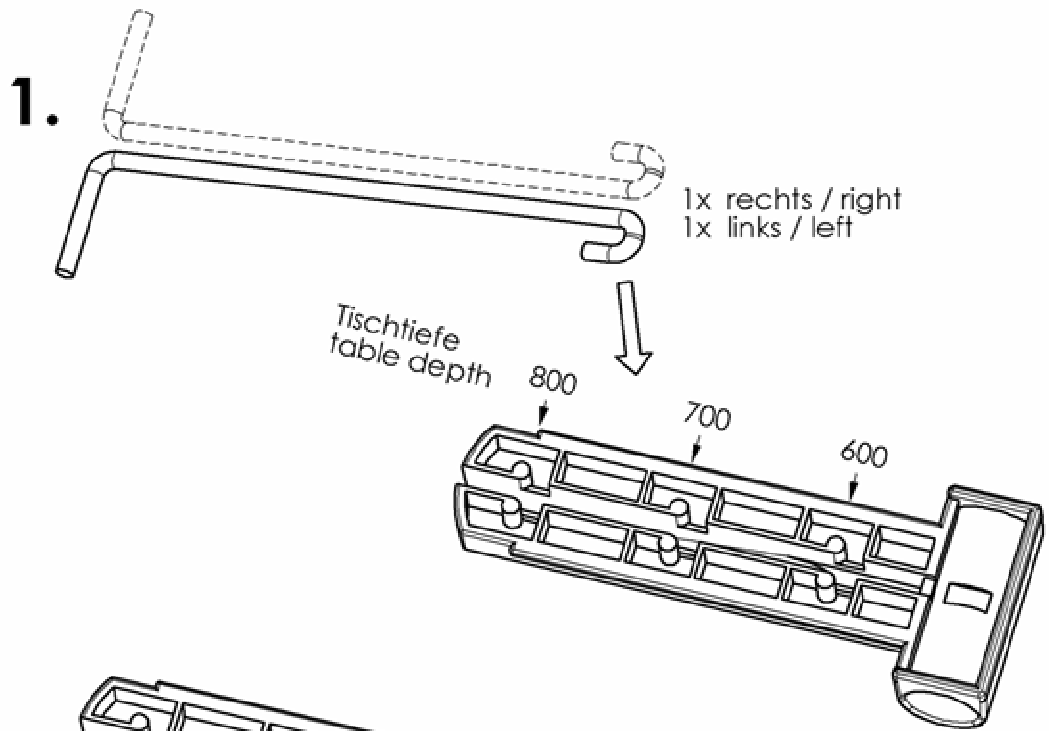
## Conference „TIP-TOP“



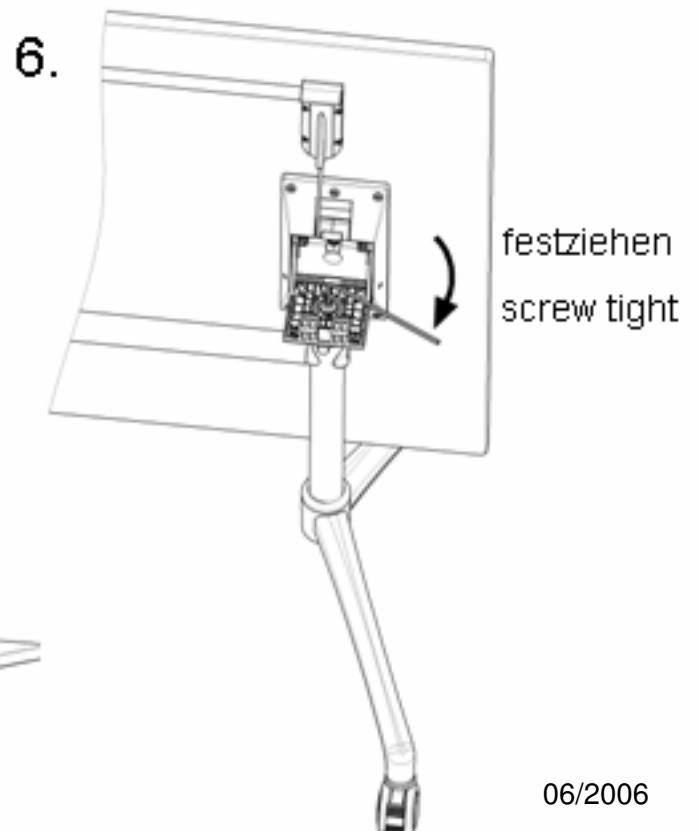
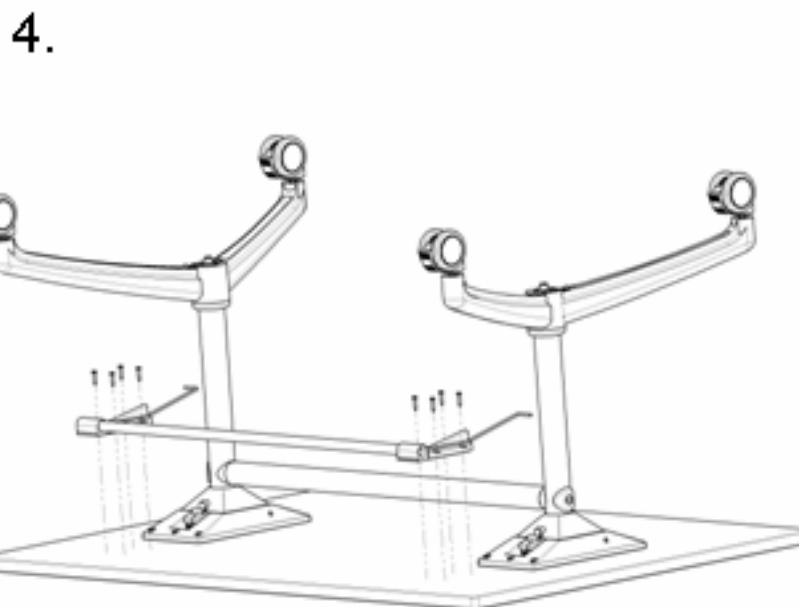
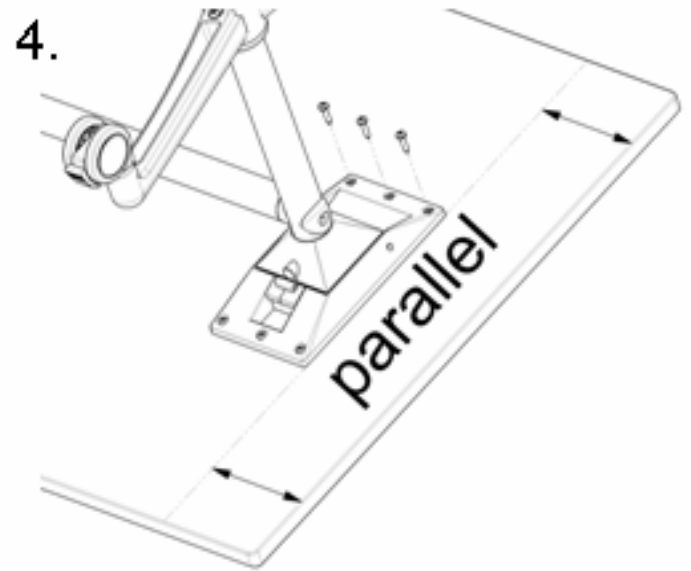
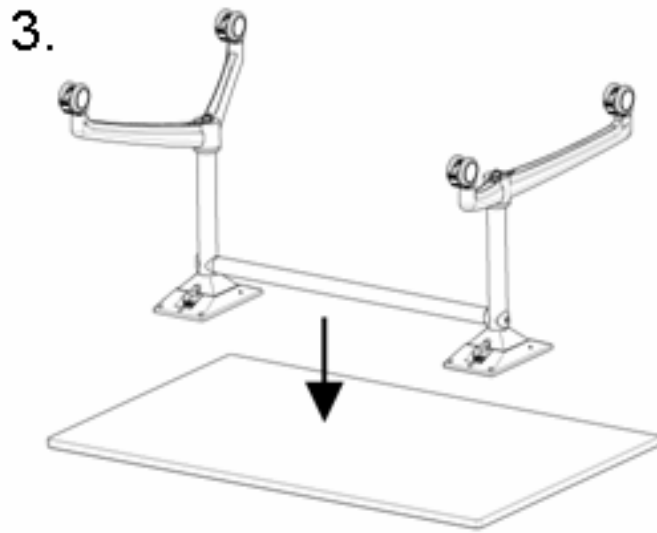
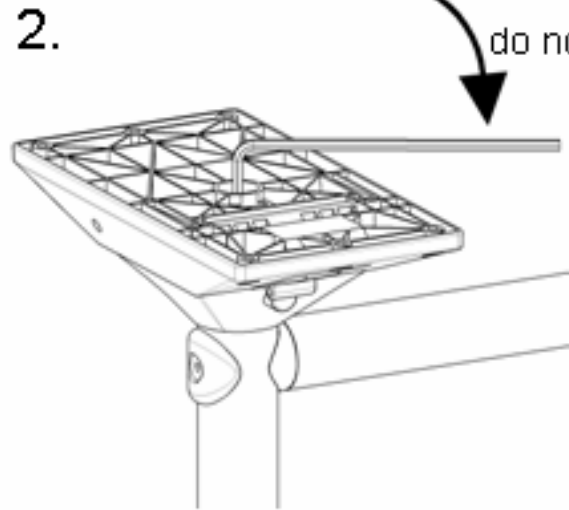
**PLAKO GmbH**  
 Warthestraße 1  
 58256 Ennepetal  
 Tel.: +49-(0)2333-9680-0  
 Fax: +49-(0)2333-9680-29  
[www.plako.de](http://www.plako.de)  
 E-Mail: plako@plako.de

## Teileliste / Part List

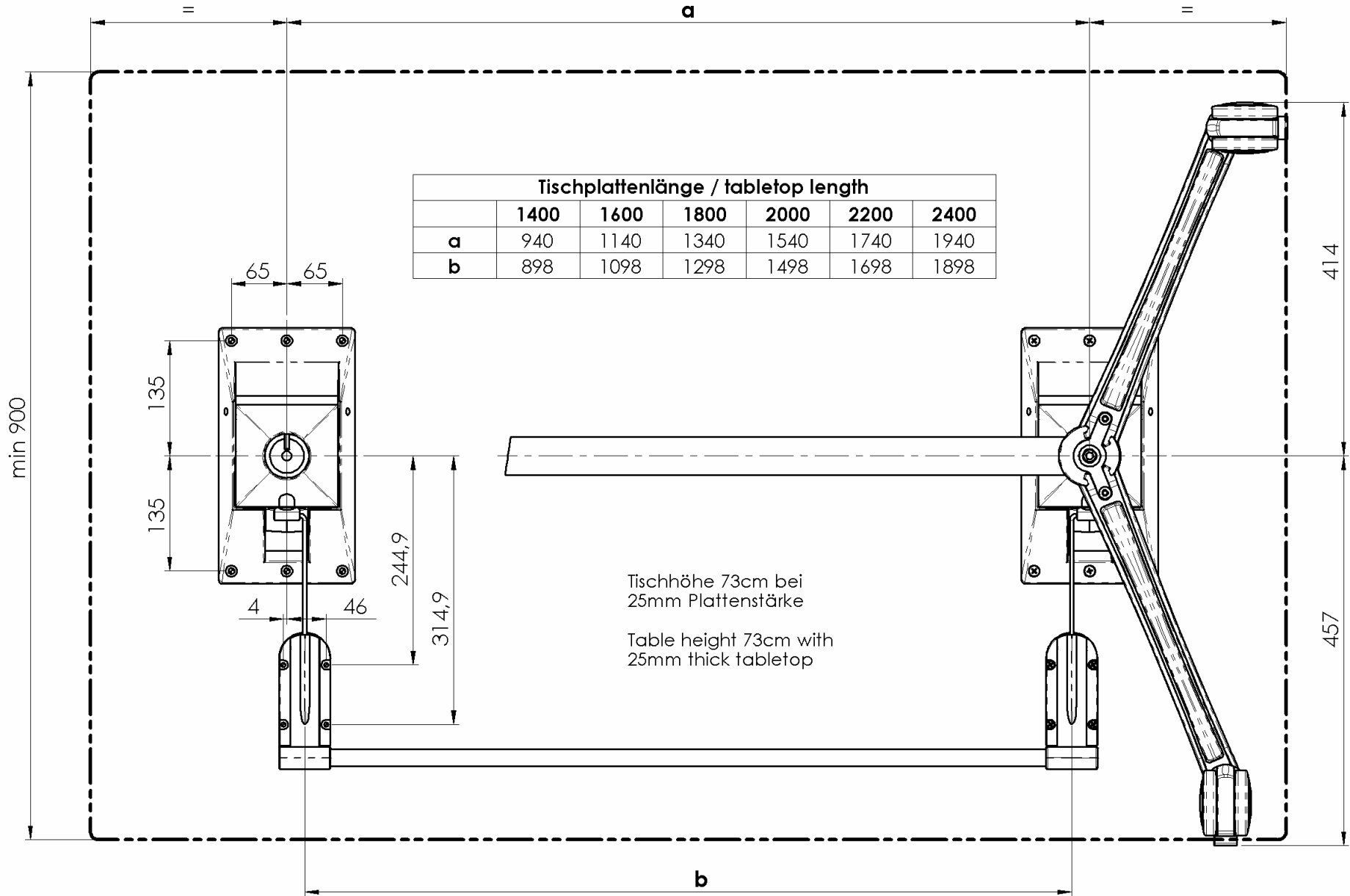
Nr.: No.:	Bezeichnung	Item	Art.-Nr.: Ref.-No.:	Stk / Set Pcs / set
1	BIG-FIS Tischadapter / 160x300 / Ø 51 / Hebel kurz	BIG-FIS table adapter / 160x300 / Ø 51 / lever short	481 00 B 10	2
2	Holzschraube Ø 6x35 mm	Wood screws Ø 6x35 mm	Z 460 07 02	12
3	Scheibe DIN 9021 Ø 8,4 verz.	Flat Washer DIN 9021 Ø 8,4 zinc-platet	N 09021 01	2
4	Zylinderschraube DIN 912 M 8x40 verz.	Screw DIN 912 M8x40 zinc-platet	N 00912 03	2
5	Rohr Ø 50 für Tischbein Conference-TIP-TOP	Tube Ø 50 for Desk Leg Conference-TIP-TOP	480 00 A 10	2
6	Conference Verbinder 135°	Conference Connector 135°	480 20 A 50	2
7	Conference 850 Alufuß	Conference 850 Aluminum Foot	480 21 A 50	4
8	Conference Blech 135°	Conference Sheet Metal 135°	480 22 A 10	2
9	Linsensch. ISO7380 M8x12 verz.	Screw ISO7380 M8x12 zinc-platet	N 07380 02	4
10	Scheibe DIN 7349 Ø 10,5 verz.	Flat Washer DIN 7349 Ø 10,5 zinc-platet	N 07349 01	2
11	Zylinderschraube DIN 912 M 10x110 verz.	Screw DIN 912 M10x110 zinc-platet	N 00912 02	2
12	Kunststoffscheibe Ø10,5	Plastic washer Ø 10,5	Z 476 02 01	4
13	Gewindestift BS 10 M10x20	Thread pin BS 10 M10x20	260 02 A 99	4
14	Lenkrolle FPR 75, schwarz	Swivel Castor FPR 75, black	101 00 A 10	4
15	Schraube DIN 7991 M 8x80 schw.	Screw DIN 7991 M 8x80 black	N 07991 01	2
16	Querverbinder außen	Outside Cross Connector	476 52 A 50	2
17	Querverbinder innen	Inside Cross Connector	476 53 A 50	2
18	Mitteltraverse Ø 45 mm: 880 mm lg. (1400 mm Tischlänge) 1080 mm lg. (1600 mm Tischlänge) 1280 mm lg. (1800 mm Tischlänge) 1480 mm lg. (2000 mm Tischlänge) 1680 mm lg. (2200 mm Tischlänge) 1880 mm lg. (2400 mm Tischlänge)	Cross beam Ø 45 mm: 880 mm lg. (1400 mm table length) 1080 mm lg. (1600 mm table length) 1280 mm lg. (1800 mm table length) 1480 mm lg. (2000 mm table length) 1680 mm lg. (2200 mm table length) 1880 mm lg. (2400 mm table length)	476 54 A 10 476 54 B 10 476 54 C 10 476 54 D 10 476 54 G 10 476 54 H 10	1
19	Auslösedraht „UNI“	Release wire "UNI"	476 59 A 50	2
20	Auslösemechanismus kompl.	Release mechanism cpl.	476 60 A 10	2
21	Holzschrauben Ø 4,5x20	Wood screws Ø 4.5x20	Z 476 01 01	8
22	Auslöserohr Ø20x1,5 892 mm lg. (1400 mm Tischlänge) 1092 mm lg. (1600 mm Tischlänge) 1292 mm lg. (1800 mm Tischlänge) 1492 mm lg. (2000 mm Tischlänge) 1692 mm lg. (2200 mm Tischlänge) 1892 mm lg. (2400 mm Tischlänge)	Lever-tube Ø20x1,5 892 mm lg. (1400 mm table length) 1092 mm lg. (1600 mm table length) 1292 mm lg. (1800 mm table length) 1492 mm lg. (2000 mm table length) 1692 mm lg. (2200 mm table length) 1892 mm lg. (2400 mm table length)	476 61 C 10 476 61 D 10 476 61 E 10 476 61 F 10 476 61 G 10 476 61 H 10	1



nicht festziehen  
do not screw tight



90°-Stellung der Tischplatte bis 98 cm Plattenbreite  
 90°-position of the tabletop until 98 cm tabletop width



Plako GmbH  
 Thermoplastik und Formenbau  
 Warthestraße 1 D-58256 Ennepetal  
 Tel.: 02333/9680-0 Fax: 02333/9680-29  
 www.plako.de  
 E-Mail: plako@plako.de



Conference TIP-TOP Bohrbild ( 140 - 240 cm )  
 Conference TIP-TOP Drilling Scheme ( 140 - 240 cm )