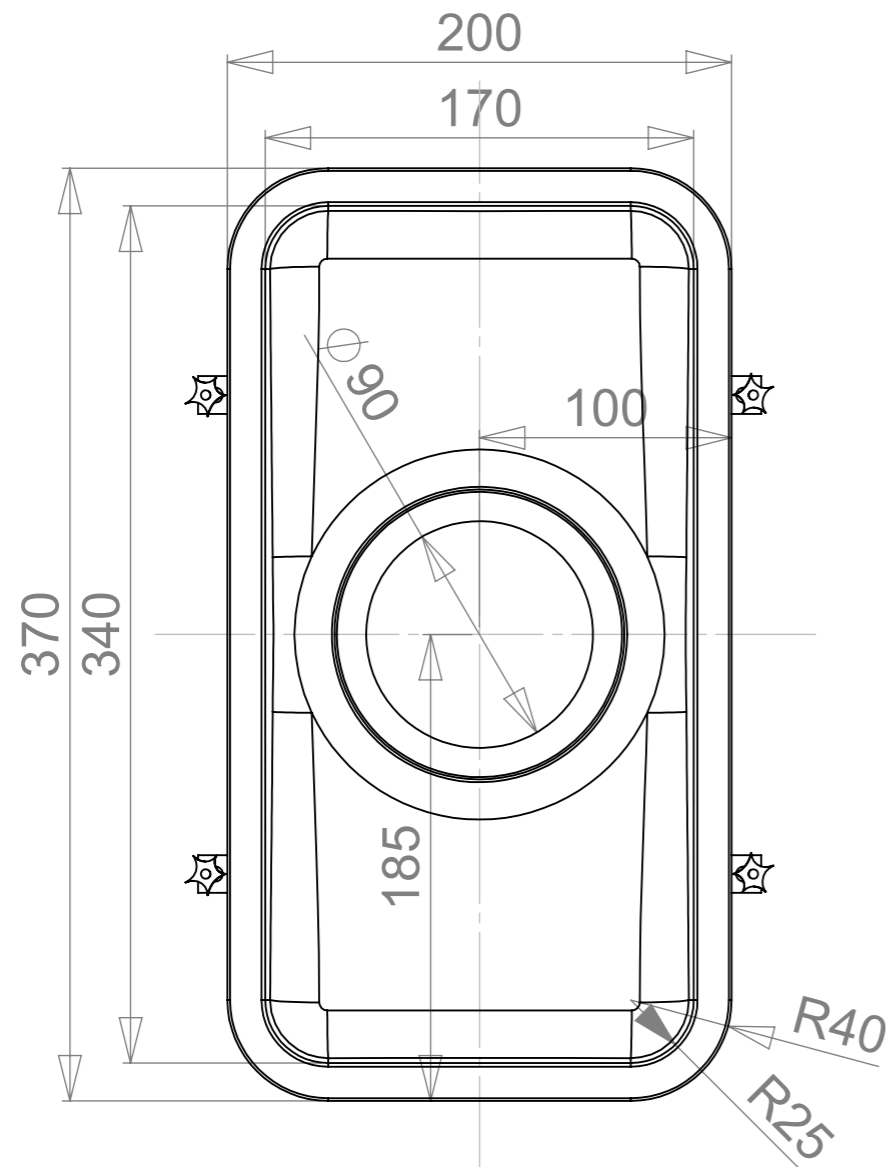
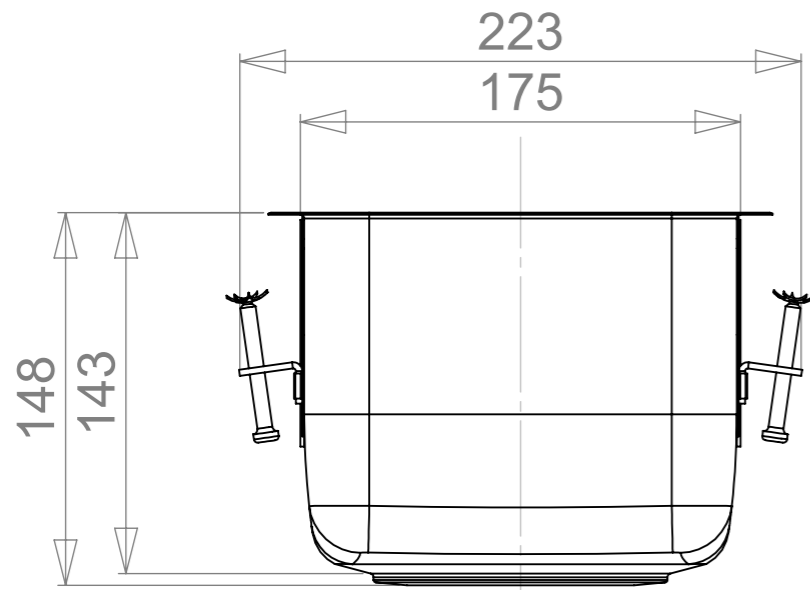
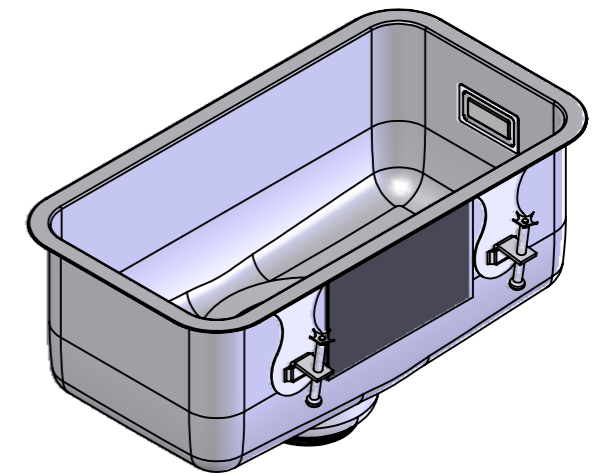
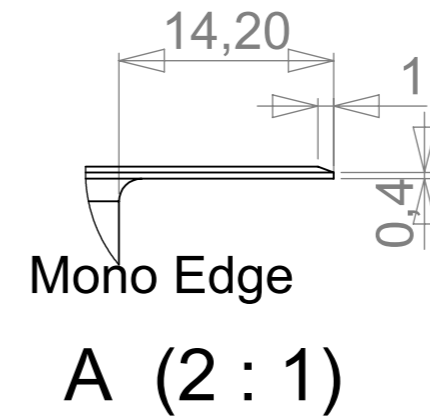
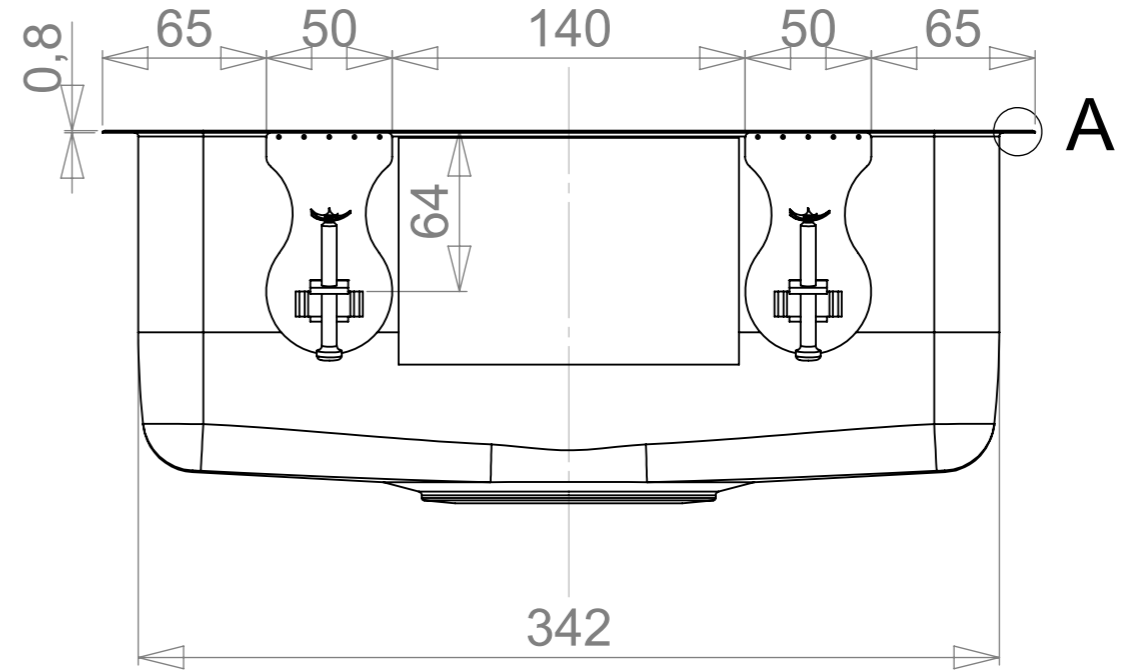



MAIN DIMENSIONS



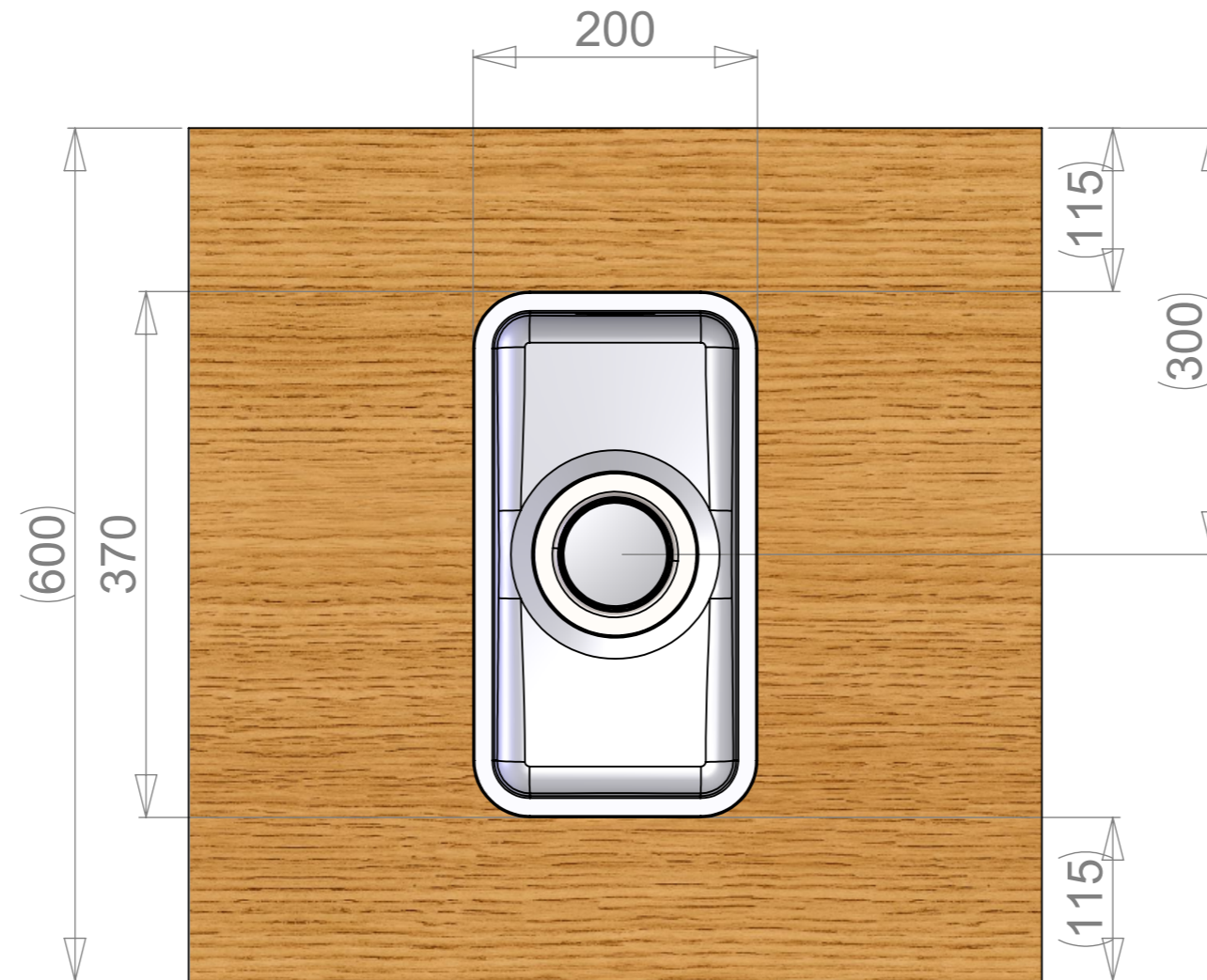
REVISION	Muutos	Pvm	AUTHOR
A		7.1.2019	viles+
B		18.4.2019	viles+





Material: Stainless Steel AISI 304

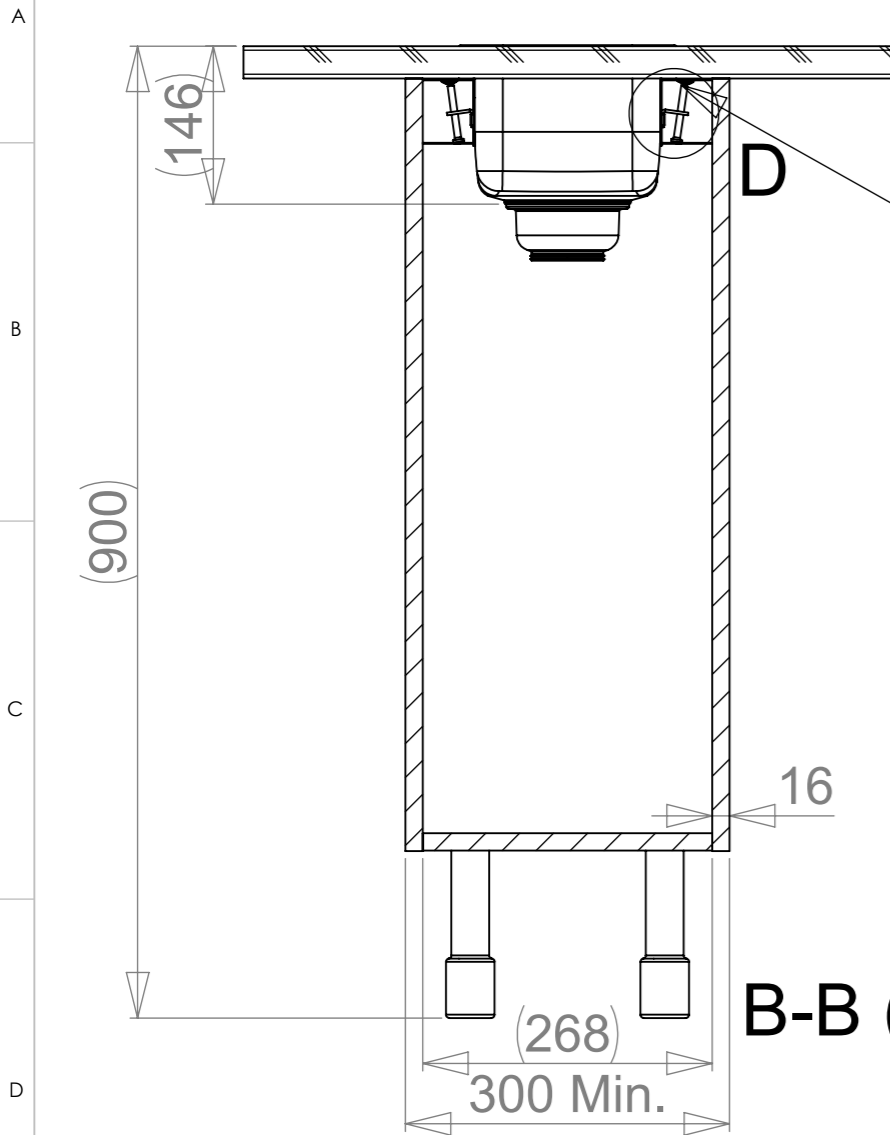
 www.stala.com	Massa 1.26 kg	Yleistoleranssi ISO-2768-m	Suunnittelija KO	Pvm 24.04.2012
	Mittakaava A3 1:3	Nimike CS - 17	Tarkastaja	Pvm
Nimitys CS - 17 Technical Data Sheet			Piirustusnumero 12093	Sivun 1/6
				Rev B

WORKTOP ASSEMBLY



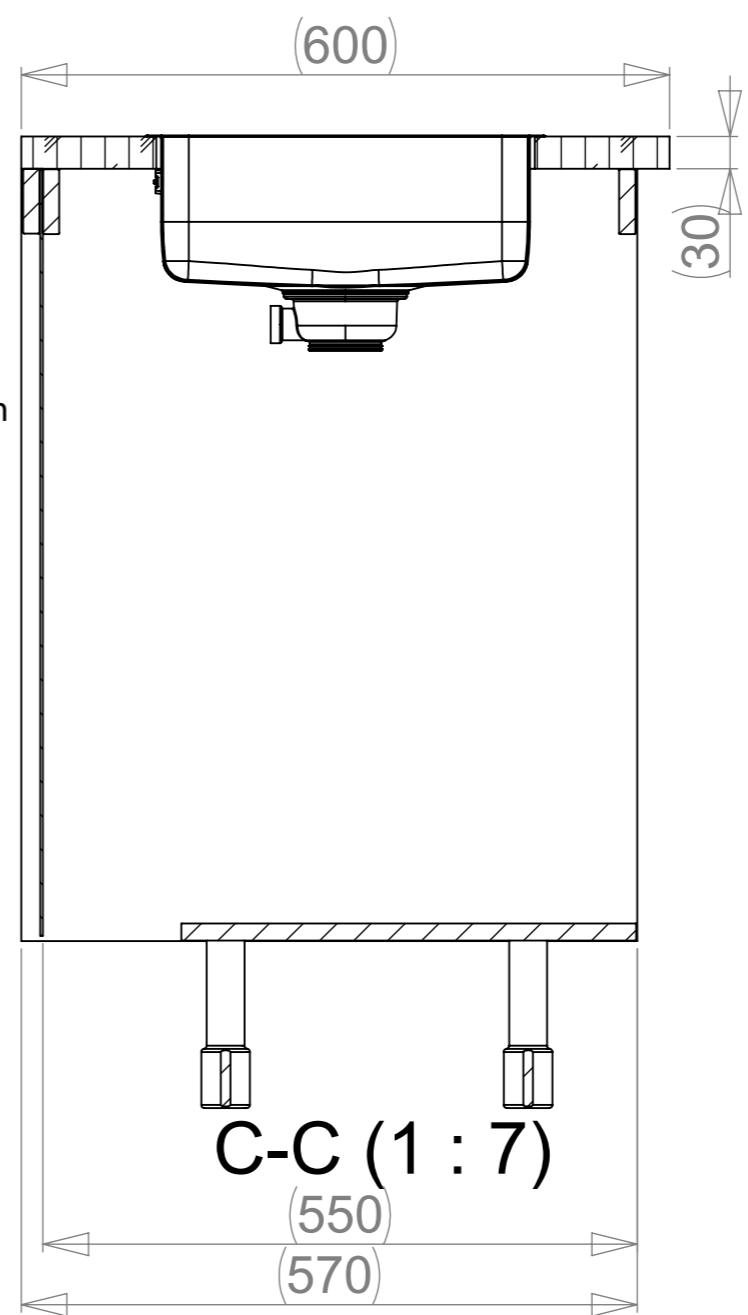
	Massa 1.26 kg	Yleistoleranssi ISO-2768-m	Suunnittelija KO	Pvm 24.04.2012
	Mittakaava A3 1:5	Nimike CS - 17	Tarkastaja	Pvm
 www.stala.com	Nimitys CS - 17 Technical Data Sheet		Piirustusnumero 12093	Sivun 2/6
				Rev B

SPACE REQUIREMENTS



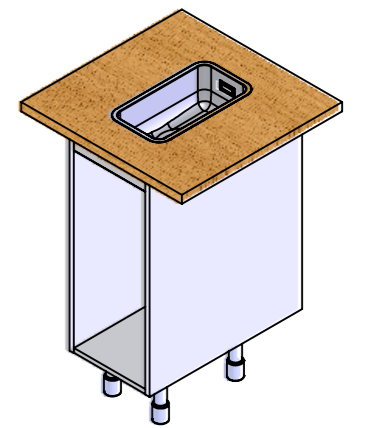
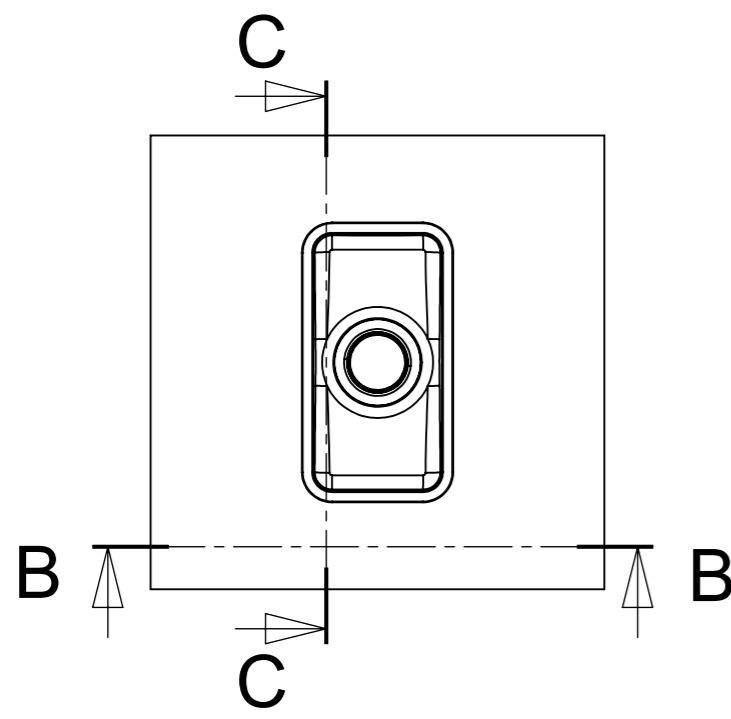
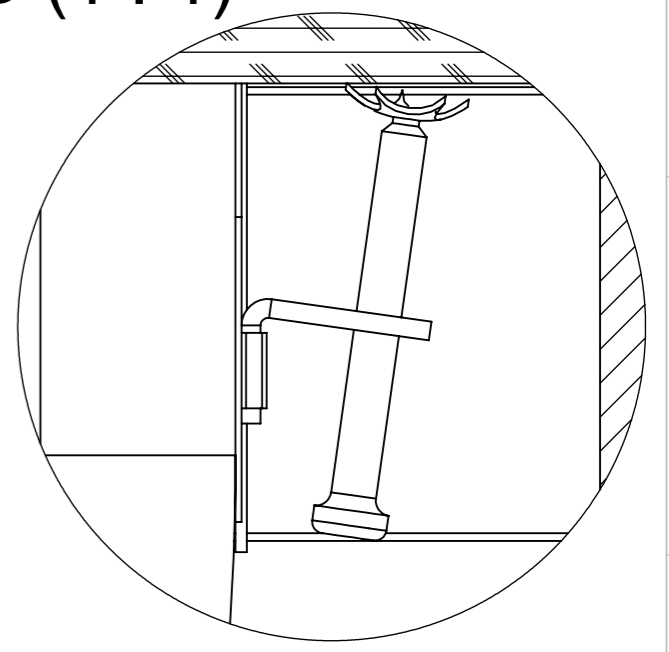
B-B (1 : 7)


Huom!
 Tarvittaessa kaapin väliseinää ja etu/takalistaa lovetettava kiinnikkeitä varten ja pesuallas on kiinnitettävä ennen työtason asennusta.
Obs!
 Vid behov måste en inskärning för hofästena göras i skåpets mellanvägg och förbindningslist och diskbänken måste fästas innan du monterar bänkskivan.
Notice!
 The partition walls and front/back list of the cupboard must be notched for the sink mountings when needed and the sink must be fastened before installing the worktop.



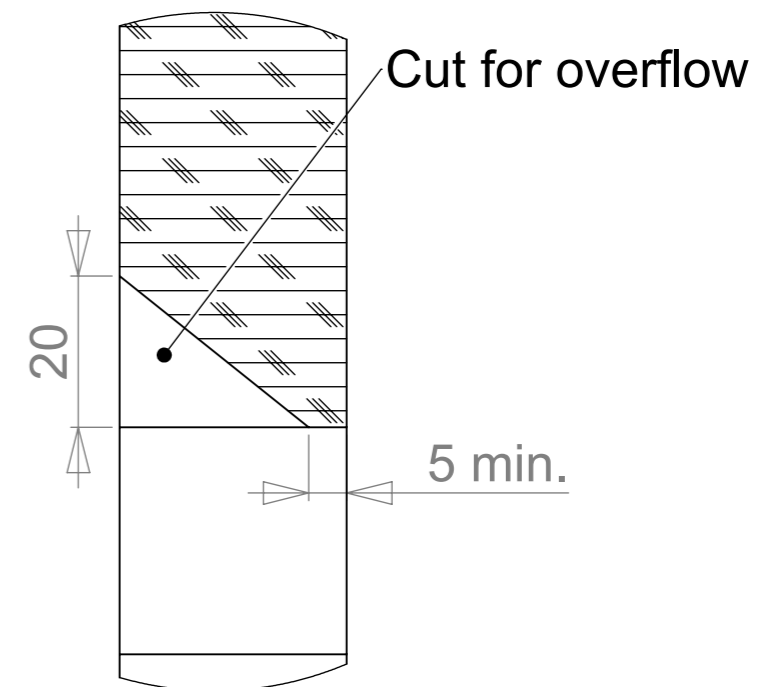
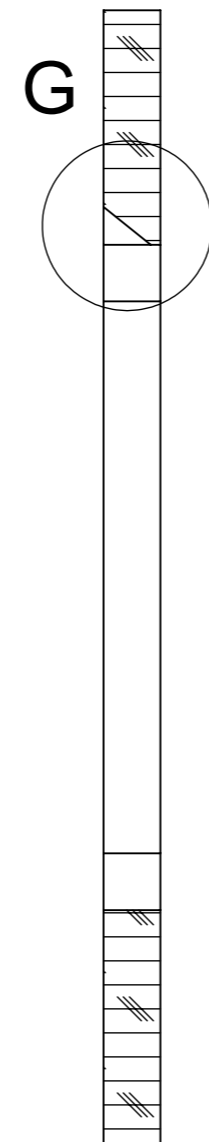
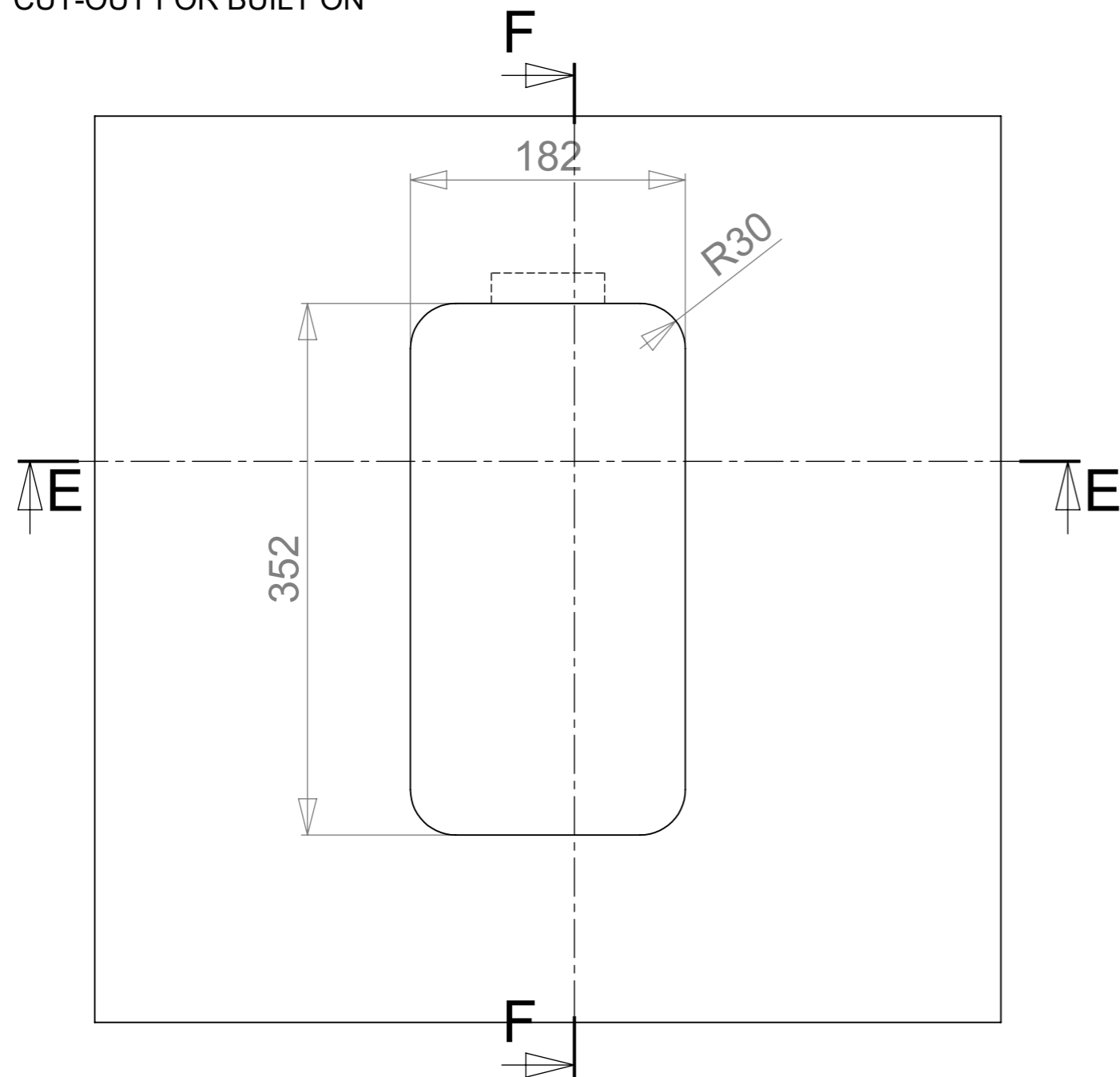
C-C (1 : 7)

D (1 : 1)

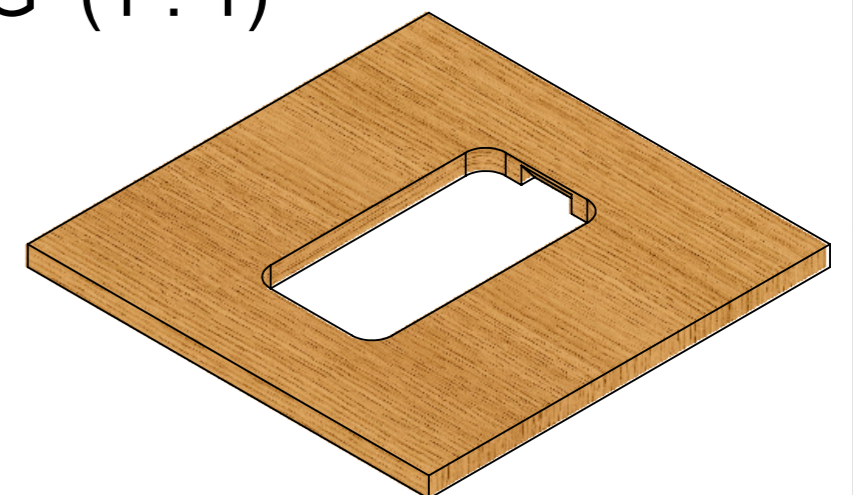


 www.stala.com	Massa 1.26 kg	Yleistoleranssi ISO-2768-m	Suunnittelija KO	Pvm 24.04.2012
	Mittakaava A3 1:5	Nimike CS - 17	Tarkastaja	Pvm
Nimitys CS - 17			Piirustusnumero 12093	Sivu 3/6
Technical Data Sheet			Rev B	

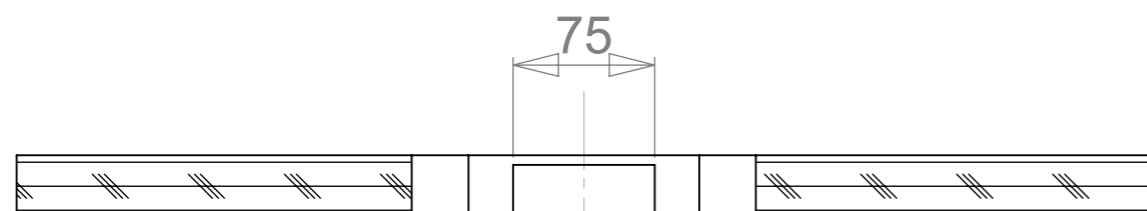
CUT-OUT FOR BUILT ON



G (1 : 1)



F-F



E-E

	Massa 1.26 kg	Yleistoleranssi ISO-2768-m	Suunnittelija KO	Pvm 24.04.2012
	Mittakaava A3 1:4	Nimike CS - 17	Tarkastaja	Pvm
 www.stala.com	Nimitys CS - 17	Piirustusnumero 12093	Sivumäärä 4/6	Sivumäärä 4/6
	Technical Data Sheet	12093	Revision B	Revision B

