

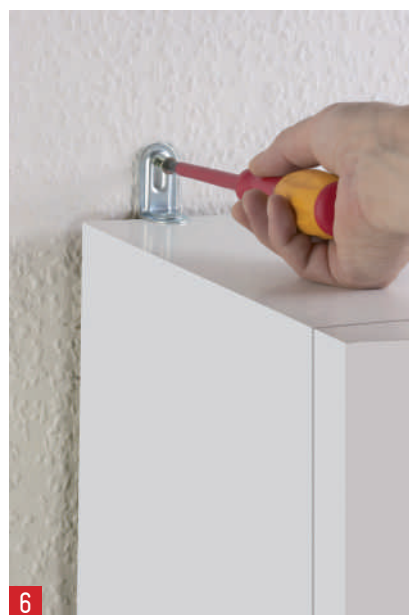
# EVoline®

ePlace Design

## Anleitung / Manual

**EVoline® Port**  
Montageanleitung  
Assembly Instructions  
Instructions de montage





### Achtung!

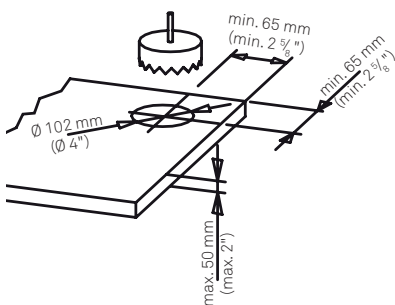
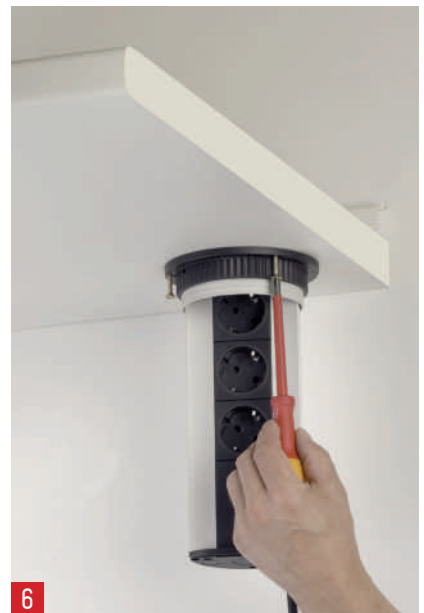
Der Oberschrank muss durch zusätzliche Befestigungsschrauben an der Wand gesichert werden.

### Important, please read!

Please ensure that the overhead structure (e.g. shelf, cabinet, tec.) is securely fixed to the wall when performing an overhead installation.

### Attention!

En cas de fixation de EVoline® Port sur un élément mural, il est indispensable que cet élément soit sécurisé par une fixation supplémentaire.



**Lochsäge Ø 102 mm**  
bestellbar unter Artikel-Nummer 1559 0901 7000

**Hole saw Ø 102 mm**  
order number 1559 0901 7000

**Diamètre de perçage Ø 102 mm**  
pour commander Article Référence 1559 0901 7000

# EVoline<sup>®</sup>

ePlace Design

## Schulte Elektrotechnik GmbH & Co KG

Jüngerstraße 21  
58515 Lüdenscheid

Telefon +49 23 51 / 94 81 - 0  
Fax +49 23 51 / 4 26 58  
e-mail [info@schulte.com](mailto:info@schulte.com)  
Internet [www.evoline.com](http://www.evoline.com)

