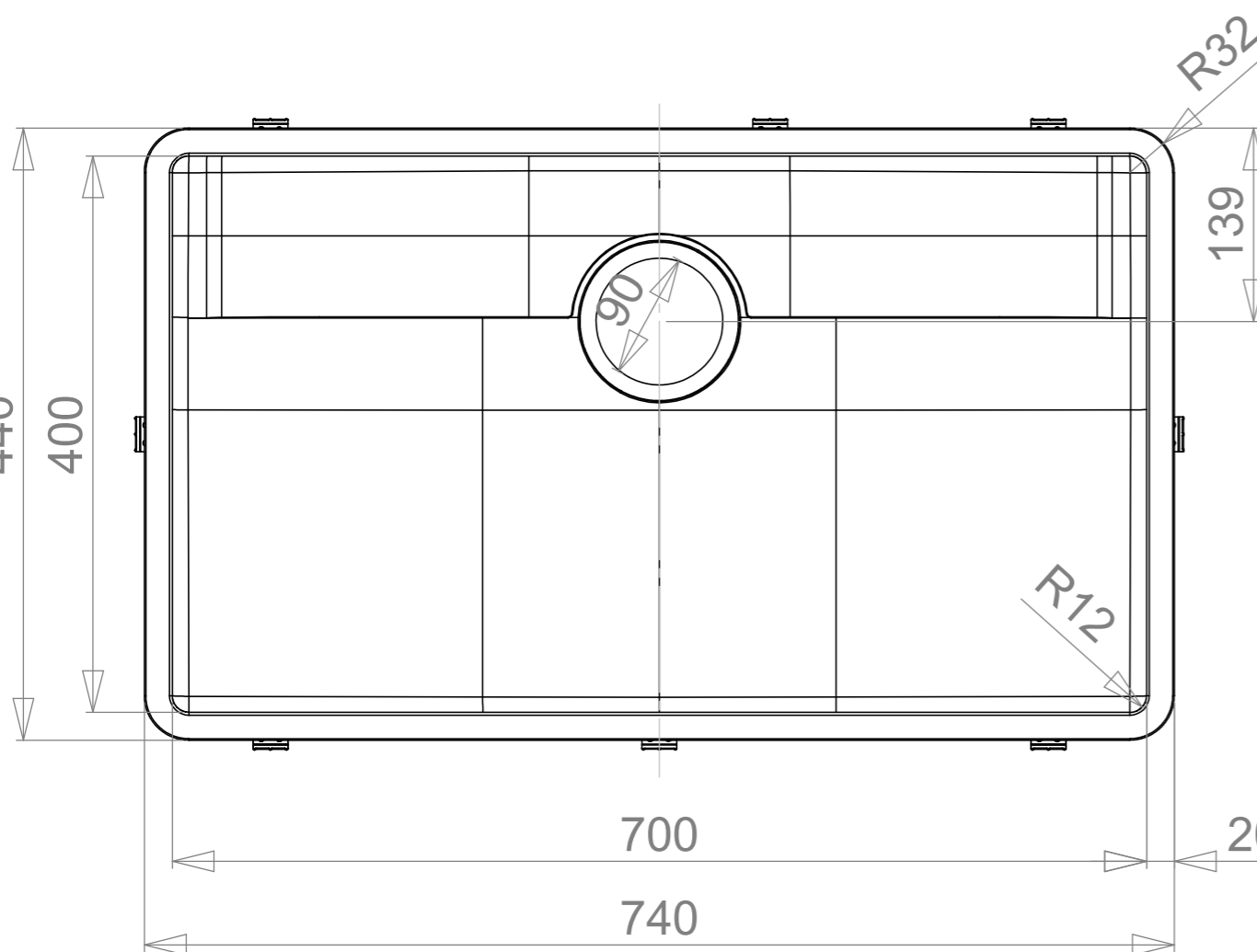
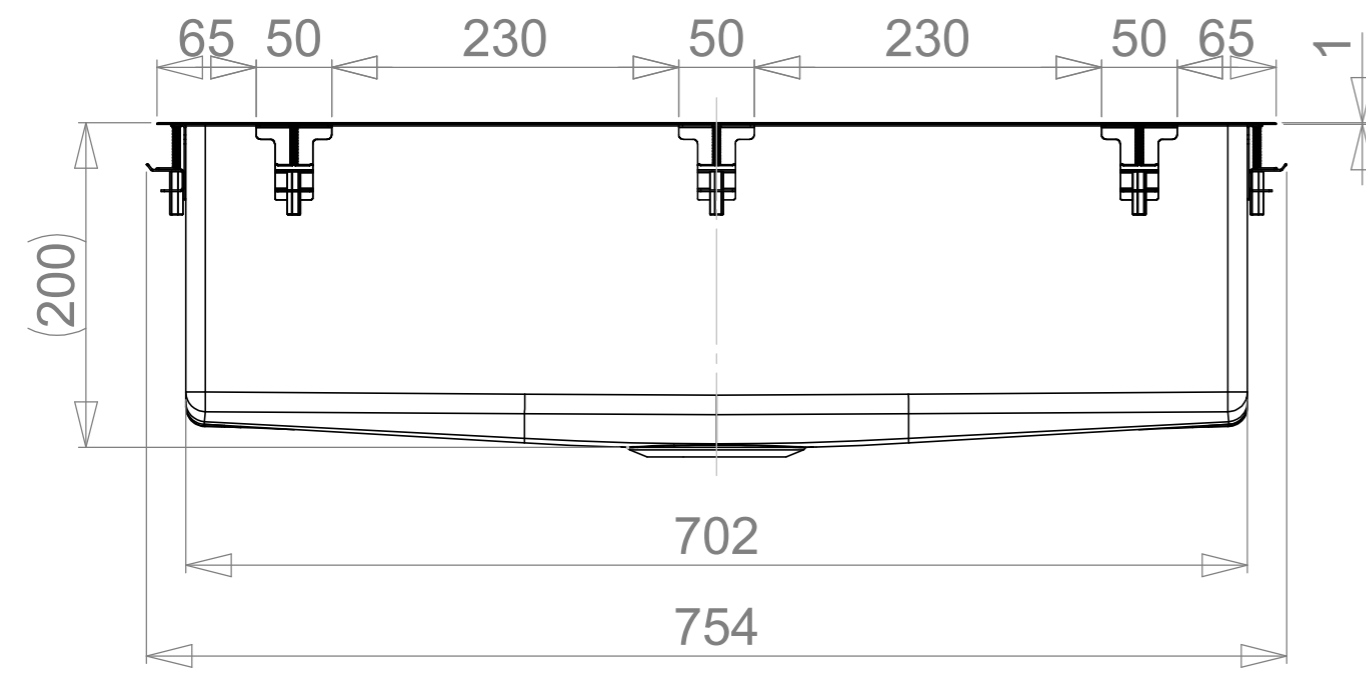
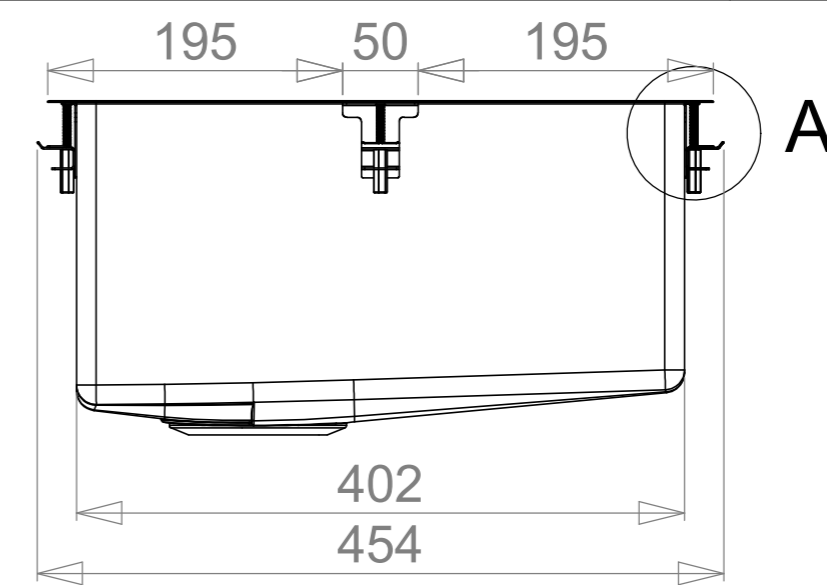


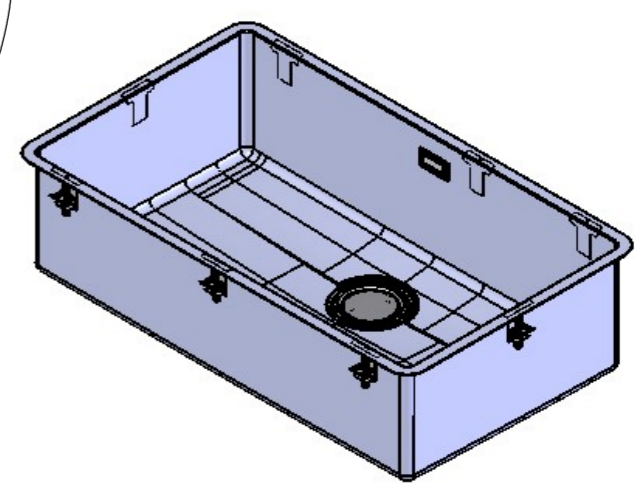
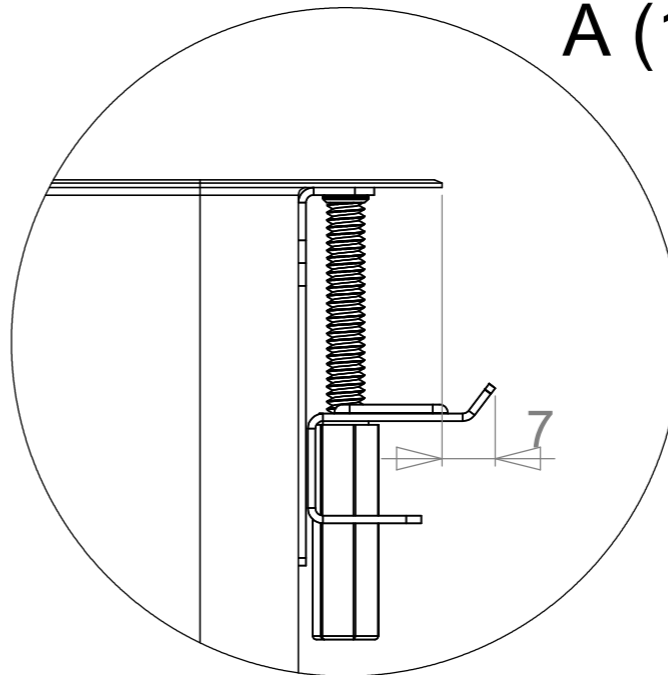
MAIN DIMENSIONS




REVISION	Muutos	Pvm	AUTHOR
A		28.4.2017	jaripe+
B		2.1.2019	villes+

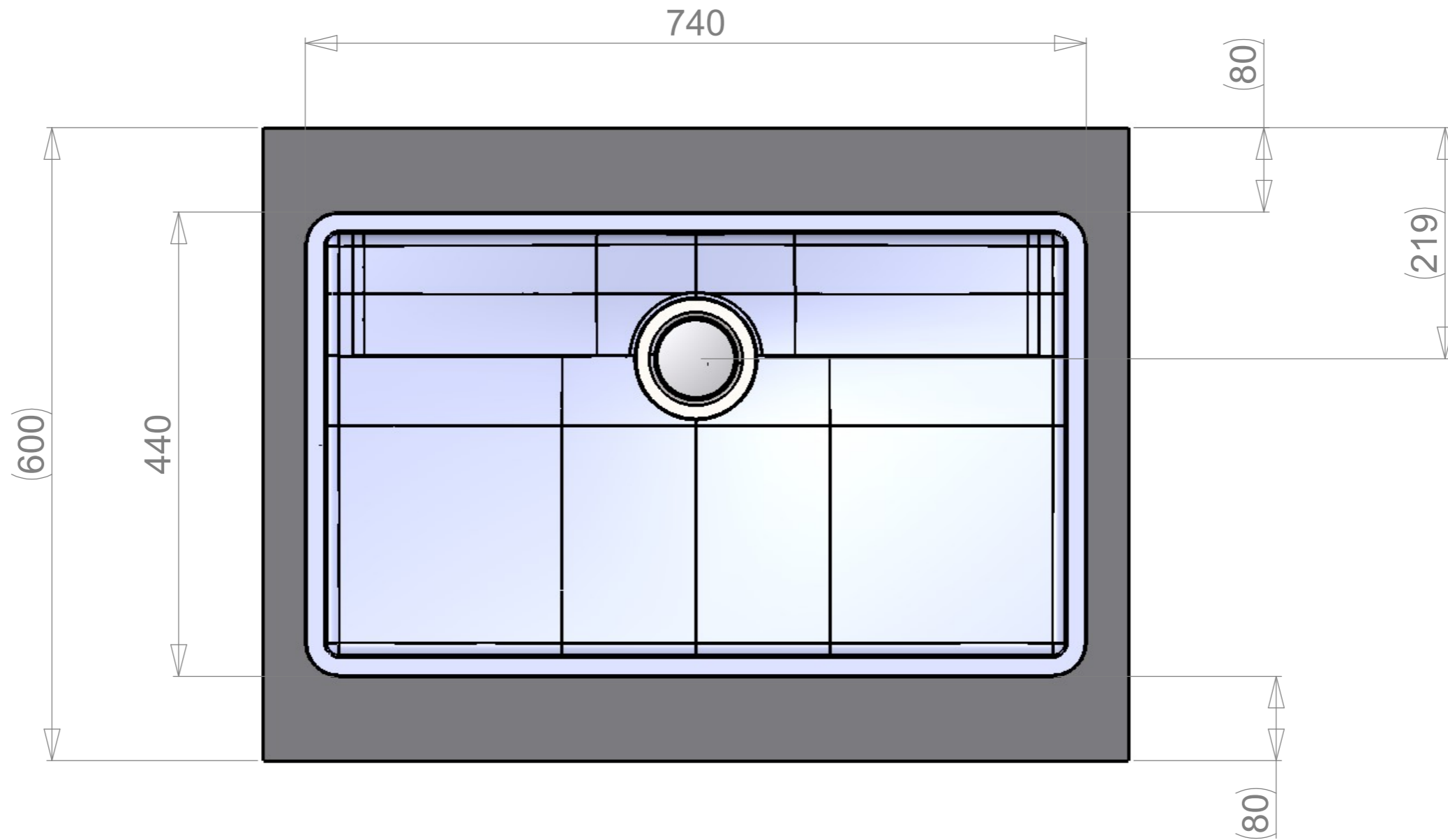


A (1 : 1)

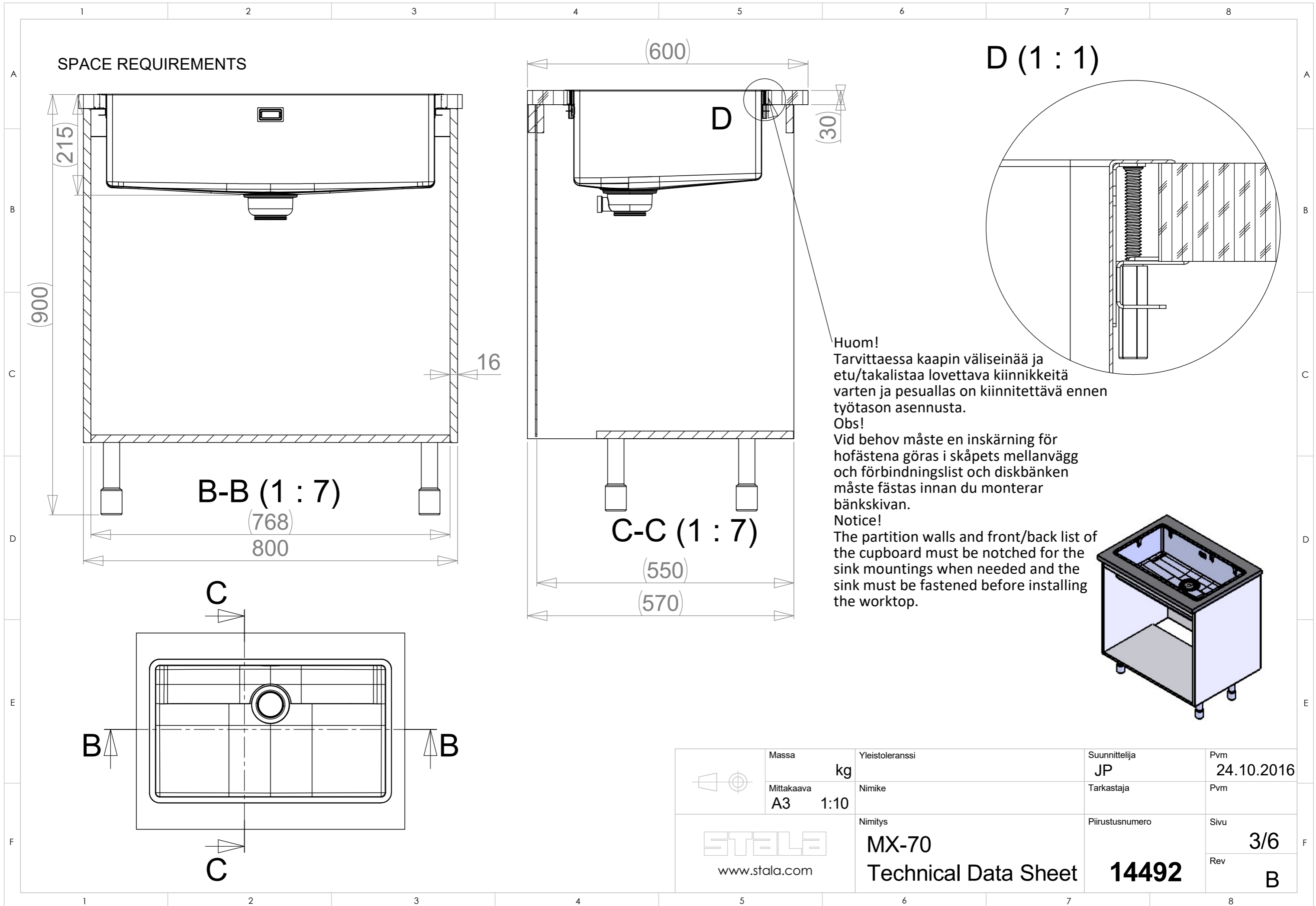


 www.stala.com	Massa kg	Yleistoleranssi	Suunnittelija JP	Pvm 24.10.2016
	Mittakaava A3 1:10	Nimike MX-70	Tarkastaja	Pvm
	Nimitys Technical Data Sheet	Piirustusnumero 14492	Sivu 1/6	Rev B

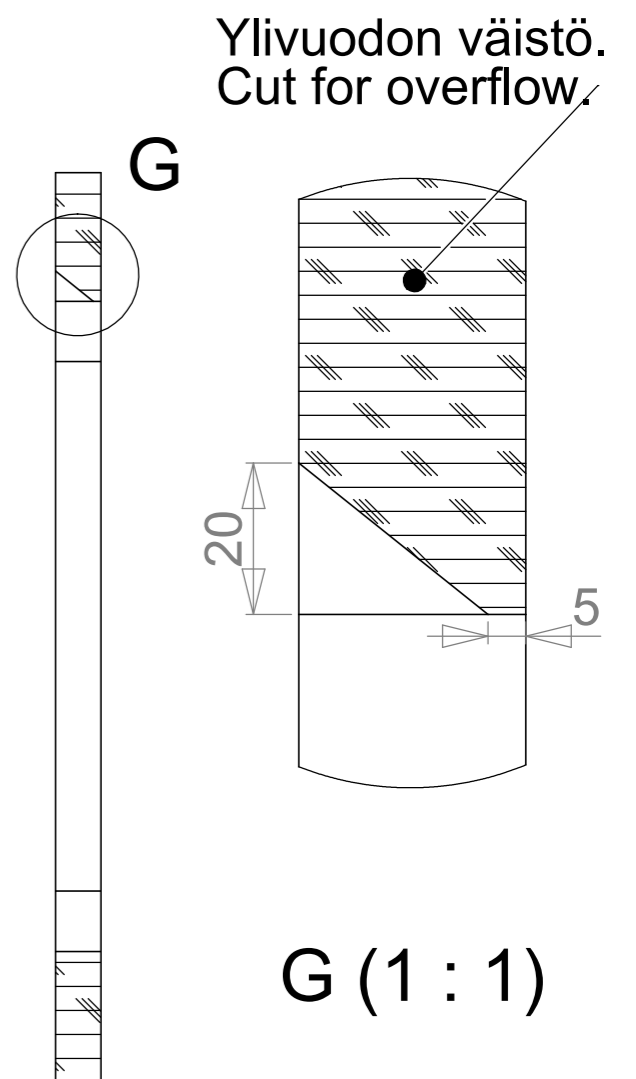
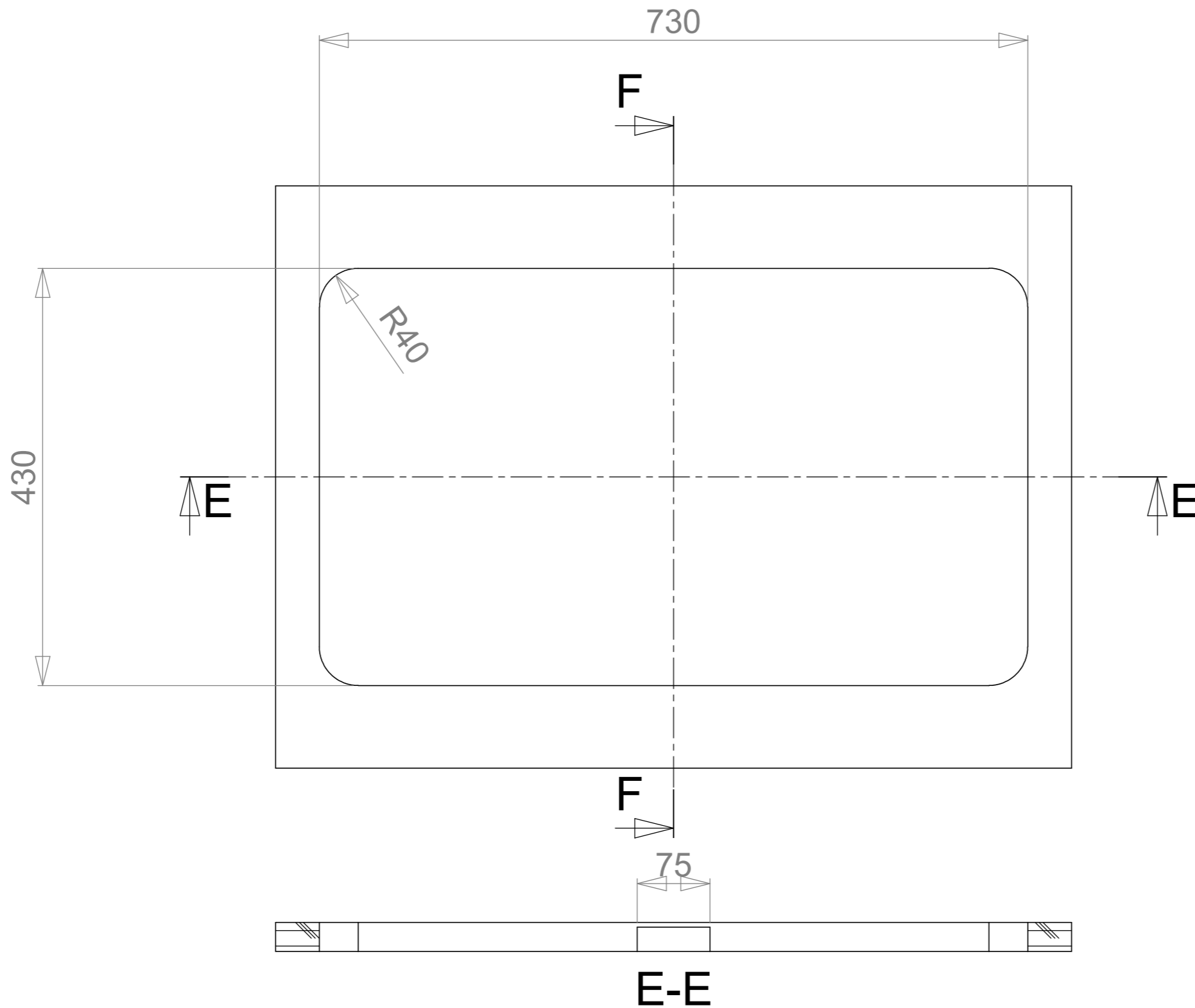
WORKTOP ASSEMBLY




	Massa	Yleistoleranssi	Suunnittelija	Pvm
	kg		JP	24.10.2016
	Mittakaava	Nimike	Tarkastaja	Pvm
	A3	1:5		
 www.stala.com	Nimitys	Piirustusnumero	Sivu	
	MX-70	14492	2/6	
	Technical Data Sheet		Rev	B



CUT-OUT FOR BUILT ON



	Massa kg	Yleistoleranssi	Suunnittelija JP	Pvm 24.10.2016
	Mittakaava A3 1:5	Nimike	Tarkastaja	Pvm
STALA www.stala.com	Nimitys MX-70	Piirustusnumero 14492	Sivu 4/6	Rev B
	Technical Data Sheet			

