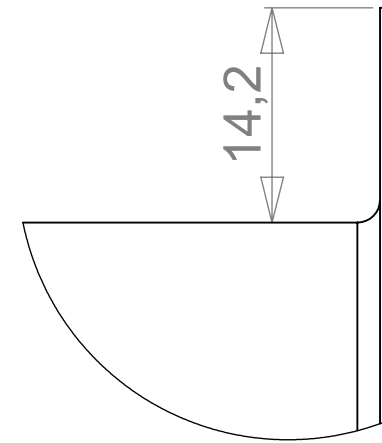
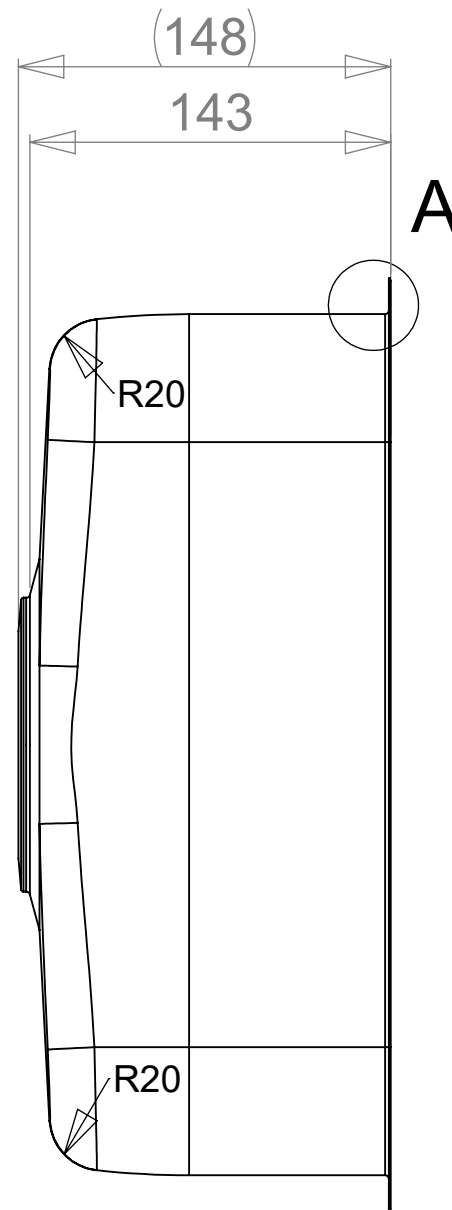
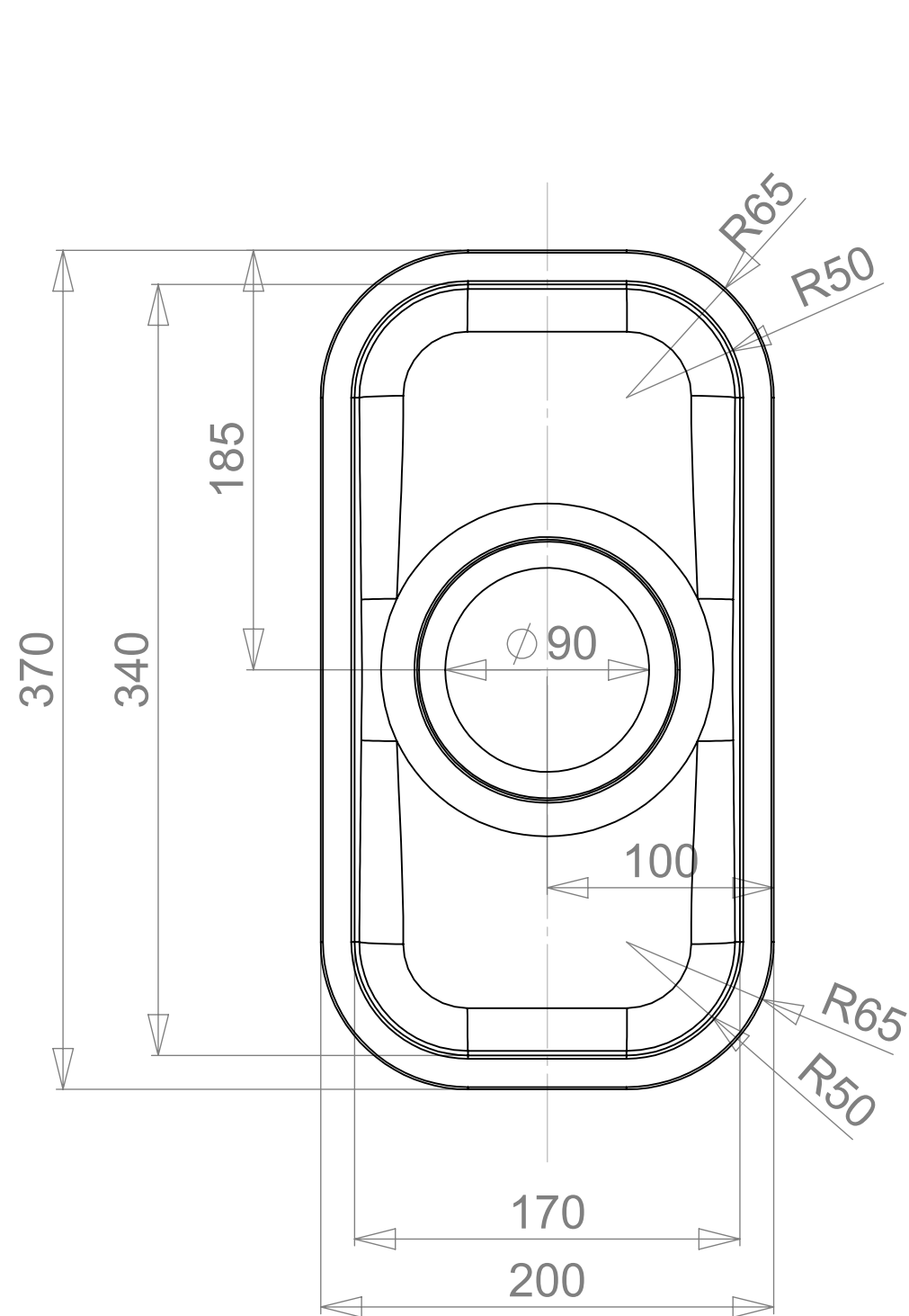
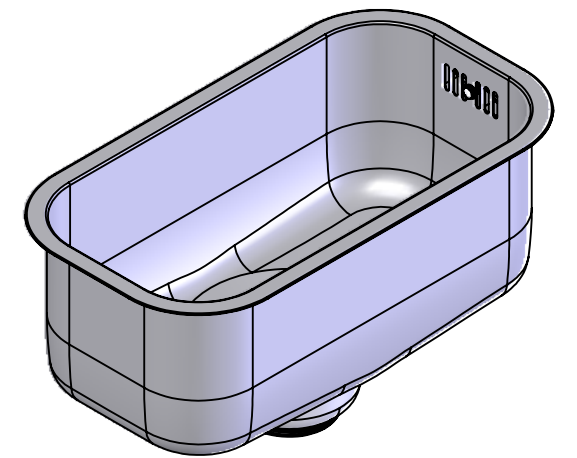


MAIN DIMENSIONS



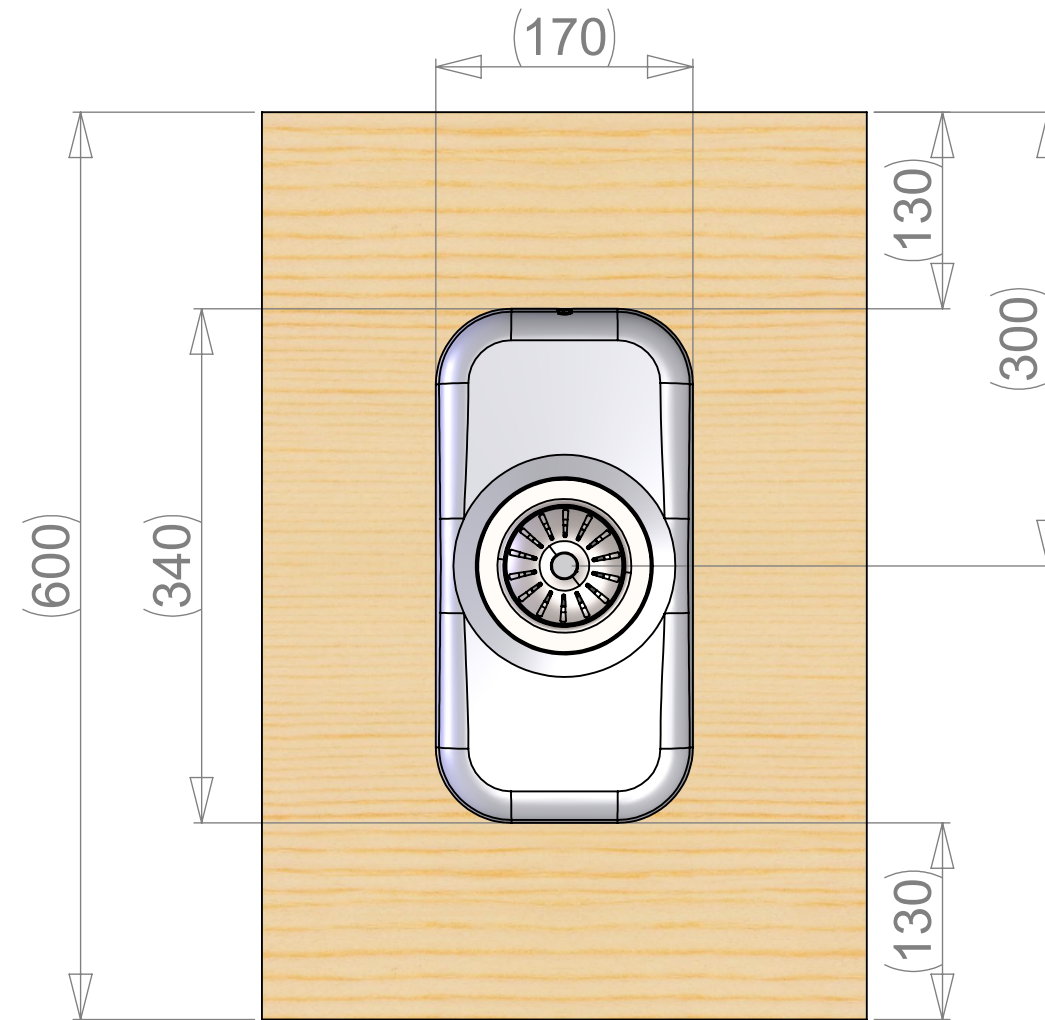
A (2 : 1)



REVISION	Muutos	Pvm	AUTHOR
-		25.3.2019	viles+
A		25.3.2019	viles+
B		26.3.2019	viles+

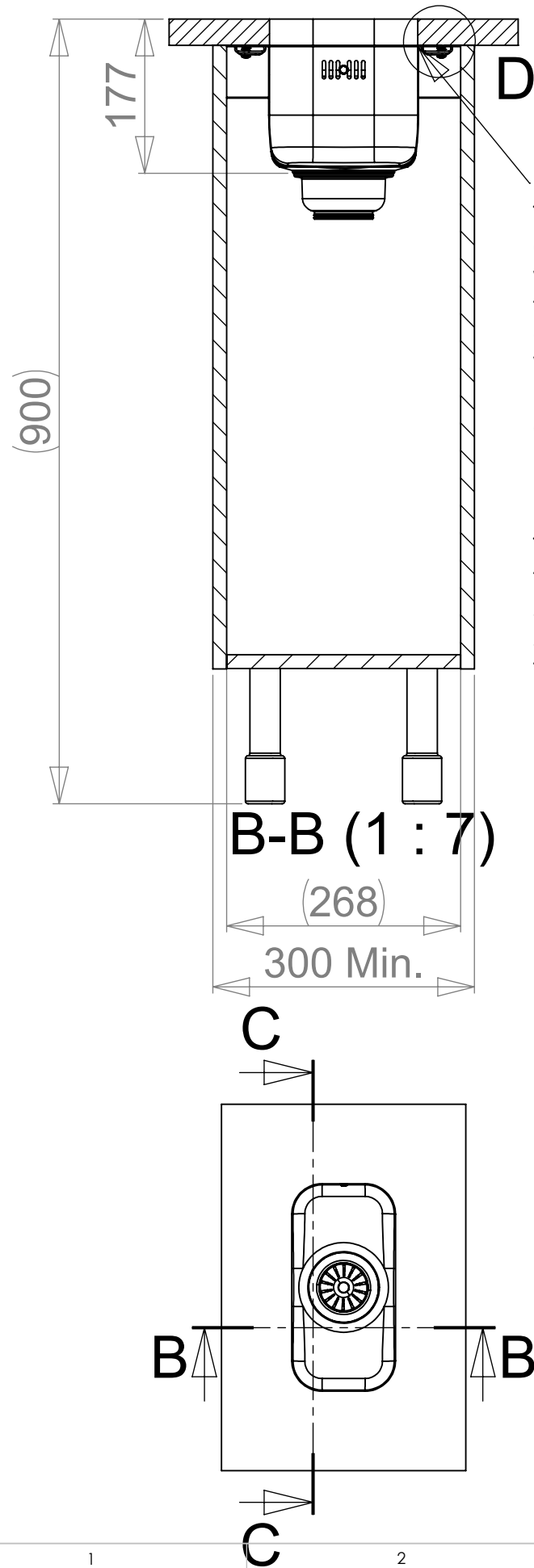
	Massa	Yleistoleranssi	Suunnittelija	Pvm
	kg		VS	25.03.2019
 www.stala.com	Mittakaava	Nimike	Tarkastaja	Pvm
	A3 1:3			
 www.stala.com	Nimitys	Piirustusnumero	Sivu	
	P-17U	18231	1/6	
Technical Data Sheet			Rev	B

WORKTOP ASSEMBLY



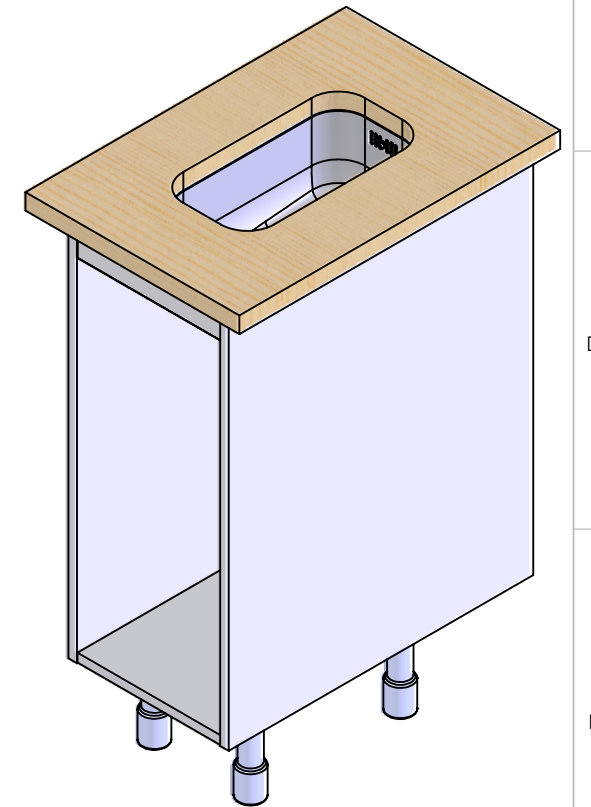
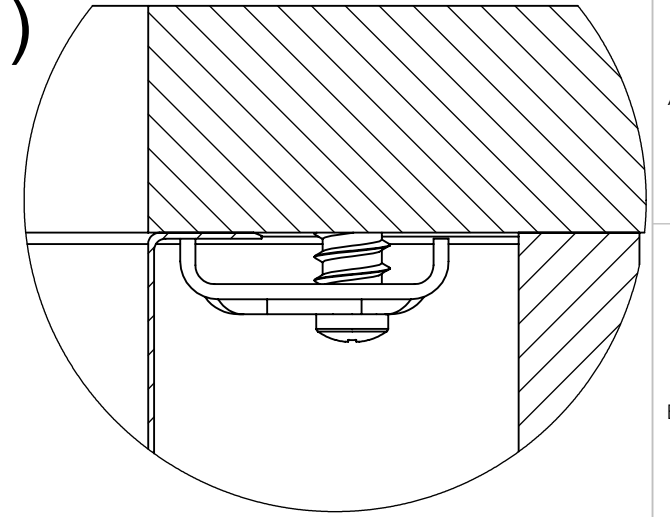
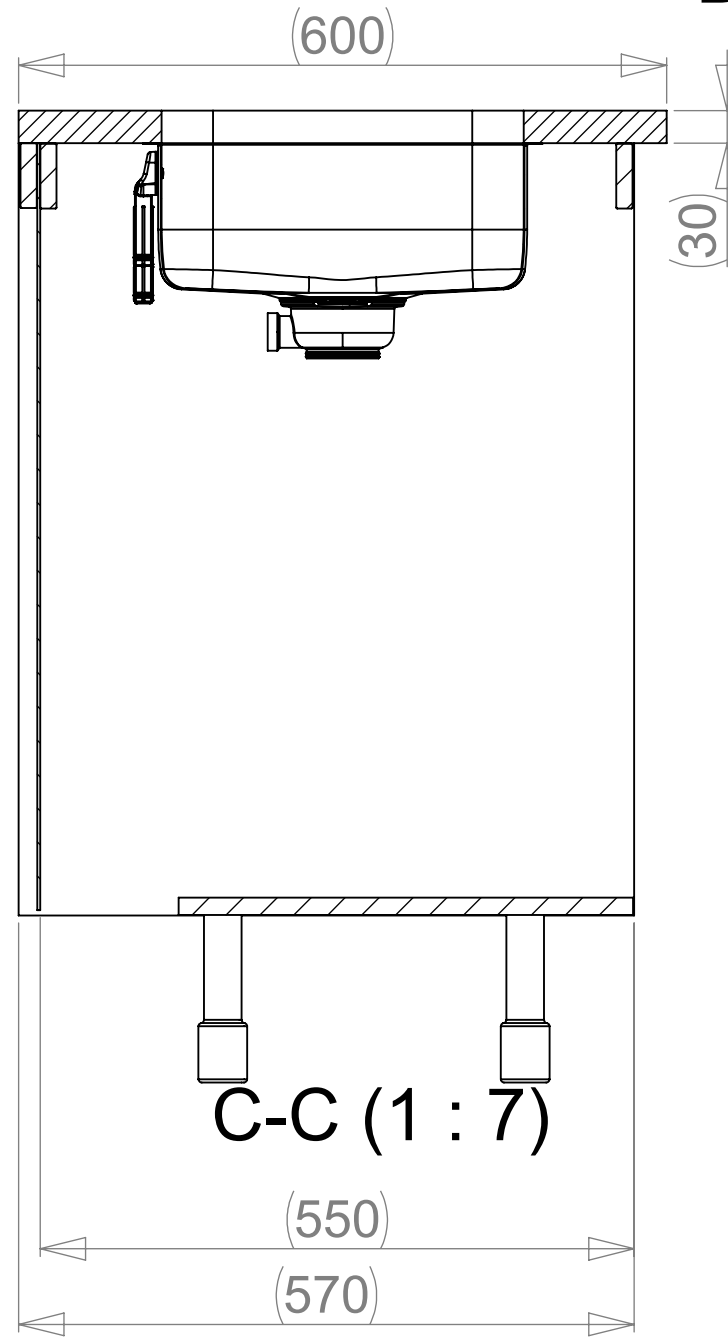
	Massa	Yleistoleranssi	Suunnittelija	Pvm
	kg		VS	25.03.2019
	Mittakaava	Nimike	Tarkastaja	Pvm
	A3 1:5			
 www.stala.com	Nimitys	Piirustusnumero	Sivu	
	P-17U	18231	2/6	
	Technical Data Sheet		Rev	B


SPACE REQUIREMENTS



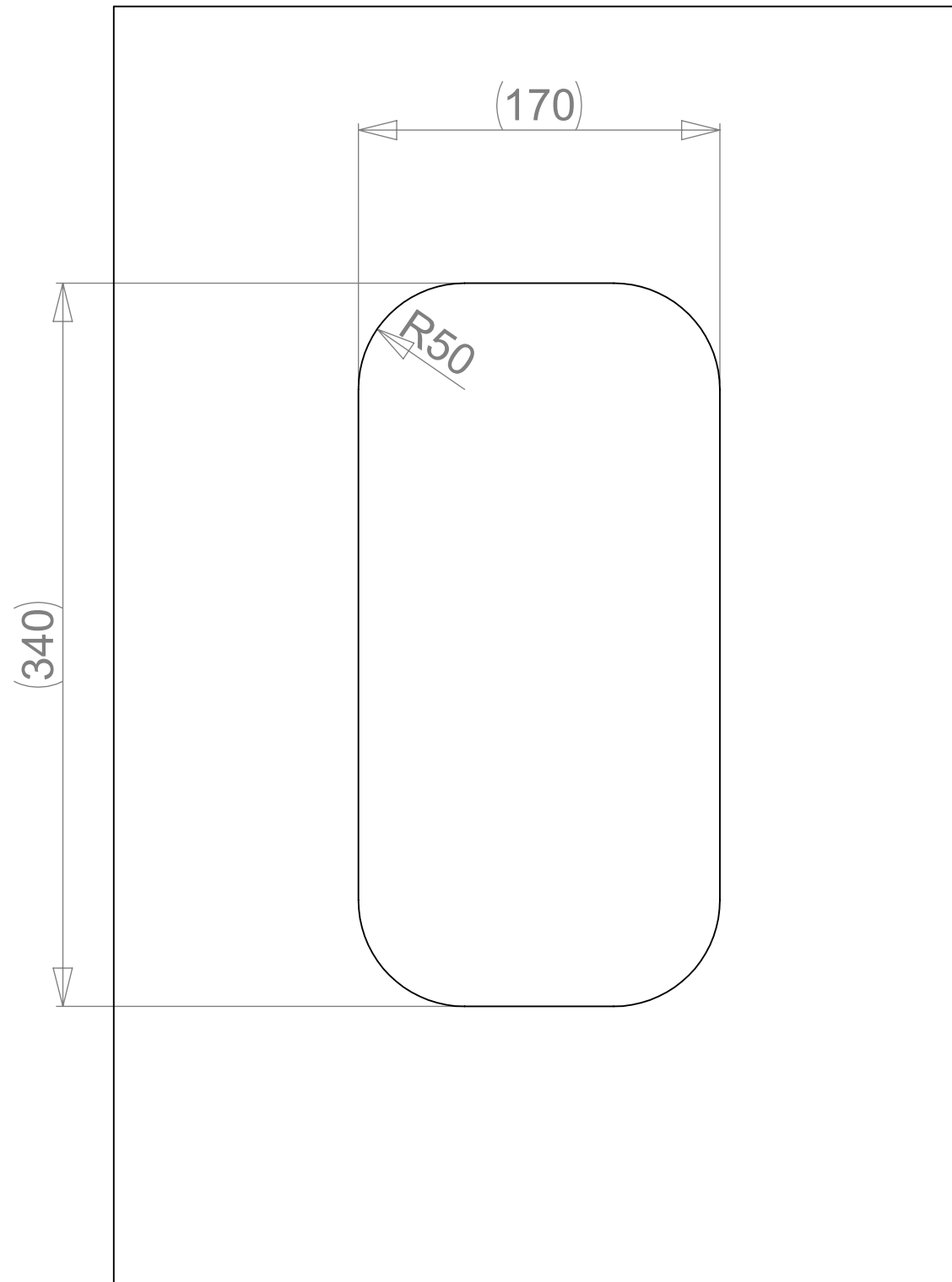
Huom!
 Tarvittaessa kaapin väliseinää ja etu/takalistaa lovettava kiinnikkeitä varten ja pesuallas on kiinnitettävä ennen työtason asennusta.
 Obs!
 Vid behov måste en inskärning för hofästena göras i skåpets mellanvägg och förbindningslist och diskbänken måste fästas innan du monterar bänkskivan.
 Notice!
 The partition walls and front/back list of the cupboard must be notched for the sink mountings when needed and the sink must be fastened before installing the worktop.

D (1 : 1)


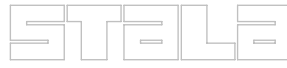


 www.stala.com	Massa kg	Yleistoleranssi	Suunnittelija VS	Pvm 25.03.2019
	Mittakaava A3 1:10	Nimike	Tarkastaja	Pvm
	Nimitys P-17U	Piirustusnumero 18231	Sivu 3/6	
	Technical Data Sheet		Rev B	

EXAMPLE
CUT-OUT FOR UNDERMOUNT



N.B.
EACH MANUFACTURER IS RESPONSIBLE
FOR INSTALLATION MEASUREMENTS
FOR UNDERMOUNTING!

	Massa	kg	Yleistoleranssi	Suunnittelija	Pvm
	Mittakaava	1:3	Nimike	VS	25.03.2019
 www.stala.com	Nimitys		Tarkastaja	Pvm	
	P-17U		Piirustusnumero	Sivu	4/6
	Technical Data Sheet		18231	Rev	B

