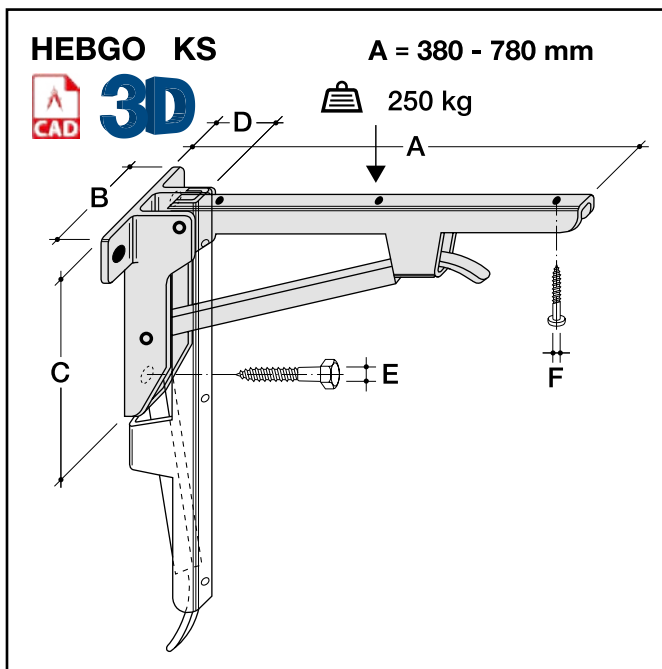


Schwere Ausführung: Solide Konstruktion aus Stahl und Sphäroguss. Die Klappkonsole rastet beim Aufklappen automatisch ein und kann ebenso leicht durch Anheben des Arretierungsarmes ausgerastet werden.

Bestell-Nr.	grau grundiert	feuerverzinkt	Masse in mm						Gewicht
			A	B	C	D	E	F	
KS/380.	1	3	380	115	180	60	10	5	2,450 kg
KS/420.	1	3	420	115	180	60	10	5	2,550 kg
KS/480.	1	3	480	115	180	60	10	5	2,750 kg
KS/580.	1	3	580	115	220	60	10	5	3,300 kg
KS/680.	1	3	680	115	220	60	10	5	3,700 kg
KS/780.	1	3	780	115	220	60	10	5	4,000 kg



Montagehinweise

- nur paarweise verwenden
- Distanz zwischen den beiden Konsolen: max. 150 cm



geeignet für Klapptische in Schutzräumen